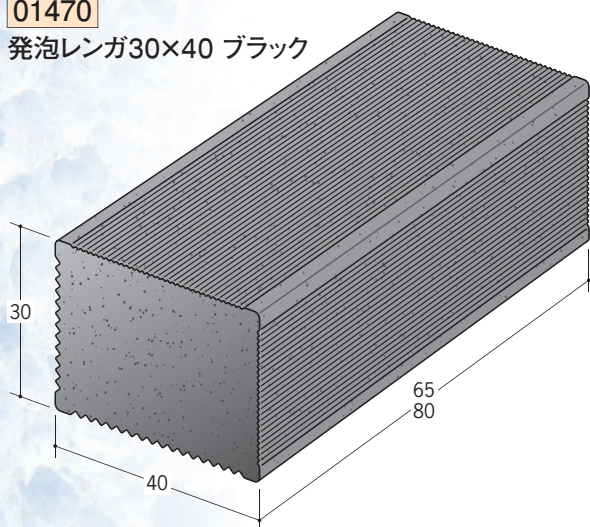


発泡レンガ

01470

発泡レンガ30×40 ブラック



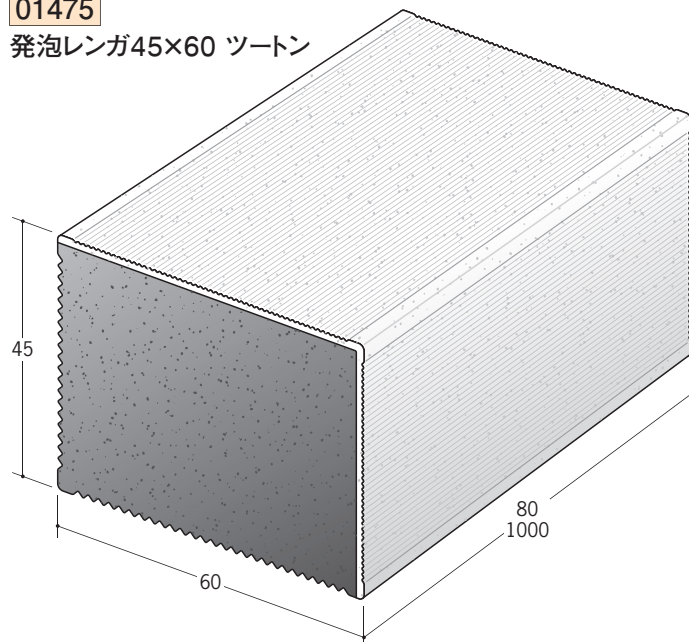
- 特殊発泡 (再生) 樹脂ですので、木製レンガに比べ湿気による腐食がなくビスの引抜き強度が低下する事はありません。
- 接着面の2面は特殊エンボス加工を施しています。



商品コード	品名	規格	色	入数
01470	発泡レンガ30×40 ブラック	65mm	ブラック	250個入
		80mm	ブラック	250個入

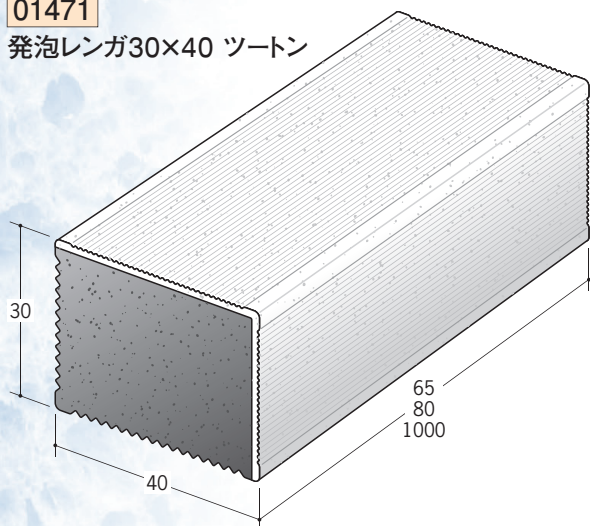
01475

発泡レンガ45×60 ツートン



01471

発泡レンガ30×40 ツートン



商品コード	品名	規格	色	入数
01471	発泡レンガ30×40 ツートン	65mm	2面ホワイト	250個入
		80mm	2面ホワイト	250個入
		1m	2面ホワイト	25本入

商品コード	品名	規格	色	入数
01475	発泡レンガ45×60 ツートン	80mm	2面ホワイト	100個入
		1m	2面ホワイト	12本入

44107

マルチボンド ネオ
(ノズル2個付)



発泡レンガの接着は、マルチボンドネオをご使用ください。



商品コード	品名	規格	色	入数
44107	マルチボンド ネオ	1kgアルミパック	ホワイト	12本入

F☆☆☆☆ JIS A5537

4~6g/個 (発泡レンガ30×40 ℓ=80の場合)

変成シリコン樹脂系 (無溶剤・速硬化型)

硬化後はゴム弾性体となり、外的な振動や衝撃に強く、はがれにくい接着剤です。

適用箇所: 屋内

適用下地: コンクリート・モルタル・各種ボード類

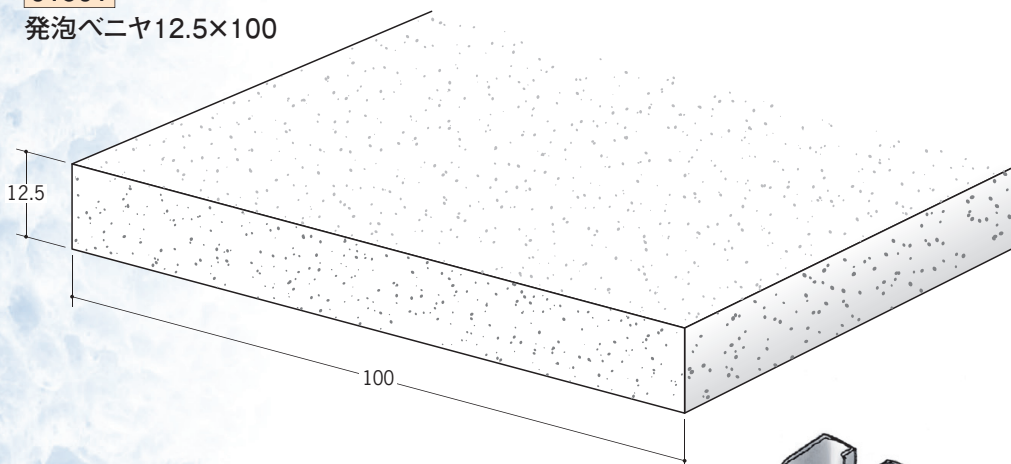
適用材料: 金属・プラスチック (ポリエチレン・ポリプロピレンを除く) 木レンガ・発泡レンガ・ノンスリップ

発泡ベニヤ

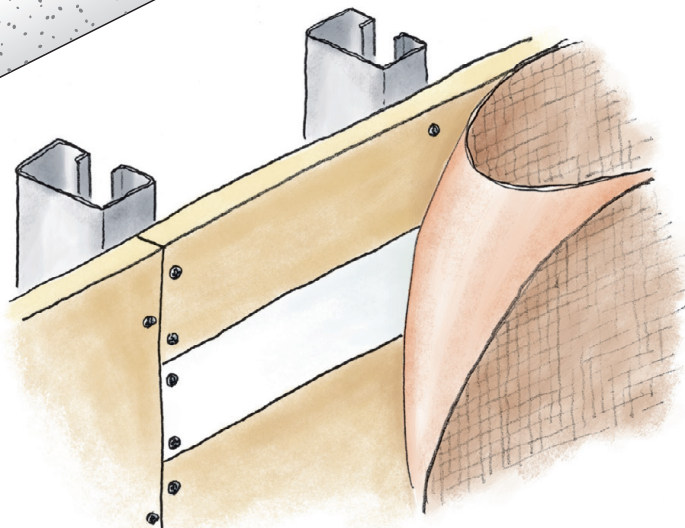


01501

発泡ベニヤ12.5×100

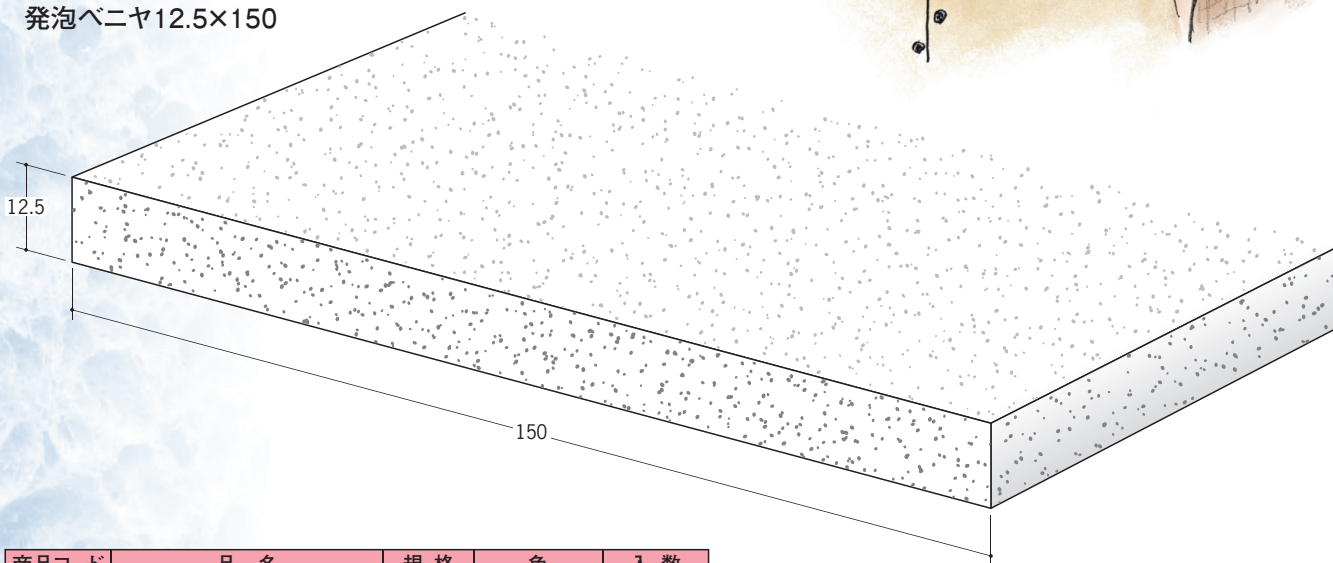


商品コード	品名	規格	色	入数
01501	発泡ベニヤ12.5×100	1.82m	ホワイト	8本入



01502

発泡ベニヤ12.5×150



商品コード	品名	規格	色	入数
01502	発泡ベニヤ12.5×150	1.82m	ホワイト	6本入



株式会社 **創建**

本社 〒171-0021 東京都豊島区西池袋1丁目11-1
メトロポリタンプラザビル17F
TEL(03)5992-6411 FAX(03)5992-6422

札幌営業所: 〒003-0873 札幌市白石区米里3条2丁目1-41
TEL(011)871-6411 FAX(011)871-6412
東北営業所: 〒983-0043 仙台市宮城野区萩野町3丁目13-4
TEL(022)236-6411 FAX(022)236-6412
千葉営業所: 〒260-0001 千葉市中央区都町2丁目19-7
TEL(043)234-5351 FAX(043)234-5352
北関東営業所: 〒331-0823 さいたま市北区日進町3丁目678-1
TEL(048)661-3611 FAX(048)661-3612
東京営業所: 〒171-0021 東京都豊島区西池袋1丁目11-1
TEL(03)5992-6411 FAX(03)5992-6422
西関東営業所: 〒196-0004 東京都昭島市緑町3丁目16-9
TEL(042)542-6444 FAX(042)542-6430
横浜営業所: 〒224-0037 横浜市中区茅ヶ崎南3丁目15-16
TEL(045)949-5211 FAX(045)949-1322
名古屋営業所: 〒454-0818 名古屋市中川区松葉町3丁目61
TEL(052)363-4711 FAX(052)363-4712

北陸営業所: 〒921-8005 金沢市間明町1丁目234
TEL(076)291-6877 FAX(076)291-6779
大阪営業所: 〒564-0043 大阪府吹田市南吹田5丁目22-22
TEL(06)6339-1471 FAX(06)6339-1474
神戸営業所: 〒657-0845 神戸市灘区岩屋中町2丁目2-15
TEL(078)805-4811 FAX(078)881-8322
四国営業所: 〒760-0078 高松市今里町1丁目30-17
TEL(087)802-0211 FAX(087)837-6333
広島営業所: 〒733-0001 広島市西区大芝2丁目5-14
TEL(082)239-6511 FAX(082)239-6500
福岡営業所: 〒812-0042 福岡市博多区豊2丁目4-62
TEL(092)431-7011 FAX(092)431-7010
工場: 〒335-0035 埼玉県戸田市笹目南町13-21
物流センター: TEL(048)422-5111 FAX(048)422-5118
★ブルー館 ★オレンジ館 ★メロン館

創建SSS / 緊急連絡センター
☎0120-33-6411(土曜日AM9:00~PM3:00)

ホームページアドレス <http://www.soken-sss.co.jp>
E-mailアドレス soken.dv@lime.ocn.ne.jp