



第3版



作業用品

株式会社 **創建**



切断砥石

切断砥石	2
------------	---

さび止めスプレー

さび止めスプレー	3
----------------	---

ビス

軽天用ビス	4
無溶接ビス	13
鉄板用ビス	14
コンクリート用ビス	22
ALC用ビス	24
ボード用ビス	25
木下地用ビス	26

ステーブル

ステーブル	28
-------------	----

接着剤

ロックウール用ボンド	30
木工ボンド	31
速乾ボンド	32
速硬化型ボンド	35
化粧板圧着貼り	36
シーリング剤	37
仮止め両面テープ	39



養生材

ブルーシート	40
ホワイトクロス	40
防災シート	41
プラダン	42
ポリフィルム	42
ロールマスカー	43

発泡レンガ

発泡レンガ	44
発泡レンガ用接着剤	45

発泡ベニヤ

発泡ベニヤ	45
-------	----

ボードカット用定木

アルミフィンガード	46
-----------	----

その他作業用品

GL 用定木	51
メジャー	52
ボードヤスリ	52
カッター	53

■ 切断砥石

銀牙は、切れ味・持続性も抜群です。
1箱(10枚)単位で承ります。

76004 ^{キンガ} ベビー銀牙105 (外径105mm φ)

規格	入数
穴径15mm φ	10枚入



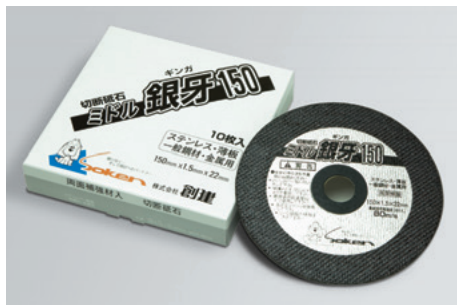
76006 ^{キンガ} ミドル銀牙125 (外径125mm φ)

規格	入数	備考
穴径22mm φ	10枚入	穴径20mm φのリング付



76007 ^{キンガ} ミドル銀牙150 (外径150mm φ)

規格	入数	備考
穴径22mm φ	10枚入	穴径20mm φのリング付



■ 切断砥石

76002 キンガ 銀牙305 (外径305mm φ)

規格	入数
穴径25.4mm φ	10枚入



76003 キンガ 銀牙355 (外径355mm φ)

規格	入数
穴径25.4mm φ	10枚入



■ さび止めスプレー

65907 さび止めスプレー
JPMS28
F☆☆☆☆

規格	色	入数
300ml	グレー	12本入



本品はJPMS28
適合品の塗料を
エアゾール化した
商品です。



切断砥石

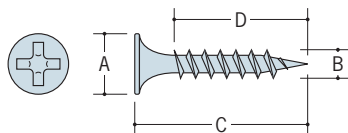
切断砥石

さび止めスプレー

さび止めスプレー

■ 軽天用ビス

軽量下地用
ユニクロラップ

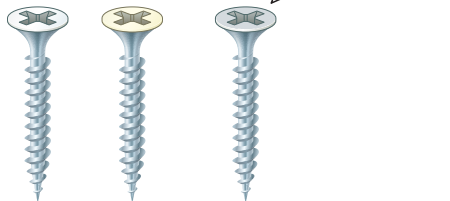
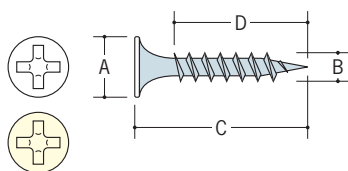


軽量下地 + 石こうボード

コード	品名	A	B	C	D	入数(小箱)	ケース(大箱)	摘要
66050	S-1	7	3	20	16	1000本	20小箱入	ユニクロ
66186	S-1Z 梨地	7	3	20	16	1000本	20小箱入	ユニクロ
66052	S-2	7	3	22	18	1000本	20小箱入	ユニクロ
66188	S-2Z 梨地	7	3	22	18	1000本	20小箱入	ユニクロ
66053	S-3	8	3.5	22	17.5	1000本	20小箱入	ユニクロ
66189	S-3Z 梨地	8	3.5	22	17.5	1000本	20小箱入	ユニクロ
66055	S-4	8	3.5	25	20.5	1000本	10小箱入	ユニクロ
66202	S-28	8	3.5	28	23.5	1000本	10小箱入	ユニクロ
66056	S-5	8	3.5	32	27.5	1000本	10小箱入	ユニクロ
66203	S-38	8	3.5	38	33.5	500本	10小箱入	ユニクロ
66057	S-6	8	3.5	41	36.5	500本	10小箱入	ユニクロ
66058	S-7	8	3.5	51	46.5	500本	10小箱入	ユニクロ
66153	S-8	8	3.5	57	39	400本	10小箱入	ユニクロ
66204	S-65	8	3.8	65	40	300本	10小箱入	ユニクロ
66205	S-75	8	4.2	75	40	200本	10小箱入	ユニクロ

■ 軽天用ビス

軽量下地用
カラー



軽量下地 + 化粧石膏ボード

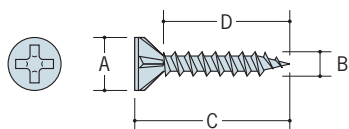
コード	品名	A	B	C	D	入数(小箱)	ケース(大箱)	摘要
66051	S-1C	7	3	20	16	1000本	20小箱入	ホワイト
66187	S-1ZC 梨地	7	3	20	16	1000本	20小箱入	ホワイト
66054	S-3C	8	3.5	22	17.5	1000本	20小箱入	ホワイト
66154	S-4C	8	3.5	25	20	1000本	10小箱入	ホワイト
66155	S-5C	8	3.5	32	27	1000本	10小箱入	ホワイト
66201	S-11C	7	3	20	16	1000本	20小箱入	クリーム
66098	S-22C	8	3.5	22	17.5	1000本	20小箱入	クリーム
66156	S-25C	8	3.5	25	20	1000本	10小箱入	クリーム
66206	S-32C	8	3.5	32	27	1000本	10小箱入	クリーム

梨地カラーは、表面がザラザラしていますので天井仕上材になじみます。



■ 軽天用ビス

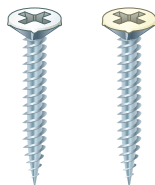
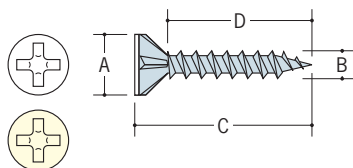
軽量下地用 フレキ



軽量下地 + フレキボード
ケイカル板

コード	品名	A	B	C	D	入数(小箱)	ケース(大箱)	摘要
66059	S-0F	7	3	16	13.5	1000本	20小箱入	ユニクロ
66060	S-1F	7	3	20	17.5	1000本	20小箱入	ユニクロ
66061	S-2F	7	3.5	22	18.6	1000本	20小箱入	ユニクロ
66062	S-3F	7	3.5	25	21.6	1000本	10小箱入	ユニクロ
66063	S-4F	7	3.5	32	28.6	1000本	10小箱入	ユニクロ
66064	S-5F	7	3.5	41	37.6	500本	10小箱入	ユニクロ
66065	S-6F	7	3.5	50	46.6	400本	10小箱入	ユニクロ

軽量下地用 フレキカラー

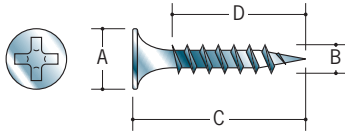


軽量下地 + カラーフレキボード
カラーケイカル板

コード	品名	A	B	C	D	入数(小箱)	ケース(大箱)	摘要
66067	S-1FC	7	3	20	17.5	1000本	20小箱入	ホワイト
66068	S-3FC	8	3.5	22	18.6	1000本	10小箱入	ホワイト
66157	S-4FC	8	3.5	25	21.6	1000本	10小箱入	ホワイト
66207	S-5FC	8	3.5	32	28.6	1000本	10小箱入	ホワイト
66099	S-22FC	8	3.5	22	18.6	1000本	10小箱入	クリーム
66158	S-25FC	8	3.5	25	21.6	1000本	10小箱入	クリーム
66159	S-32FC	8	3.5	32	28.6	1000本	10小箱入	クリーム

■ 軽天用ビス

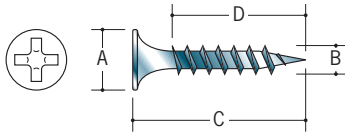
軽量下地用 ステンレス ラッパ



軽量下地 + 石こうボード

コード	品名	A	B	C	D	入数(小箱)	ケース(大箱)	摘要
66004	SS-20	7	3	20	15.5	1000本	10小箱入	SUS410
66005	SS-22	8	3.5	22	17	1000本	10小箱入	SUS410
66006	SS-25	8	3.5	25	20	1000本	10小箱入	SUS410
66146	SS-32	8	3.5	32	27	1000本	10小箱入	SUS410
66149	SS-40	8	3.5	40	35	400本	10小箱入	SUS410

軽量下地用 ステンレス ラッパ カラー

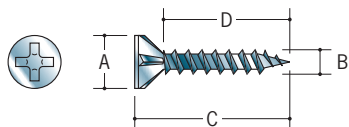


軽量下地 + 化粧石こうボード

コード	品名	A	B	C	D	入数(小箱)	ケース(大箱)	摘要
66191	SS-20W	7	3	20	15.5	1000本	10小箱入	ホワイト
66192	SS-22W	8	3.5	22	17	1000本	10小箱入	ホワイト

■ 軽天用ビス

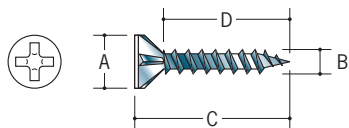
軽量下地用 ステンレス フレキ



軽量下地 + フレキボード
ケイカル板

コード	品名	A	B	C	D	入数(小箱)	ケース(大箱)	摘要
66007	SFS-20	7	3	20	17.5	1000本	10小箱入	SUS410
66008	SFS-22	7	3.5	22	18.6	1000本	10小箱入	SUS410
66009	SFS-25	7	3.5	25	21.6	1000本	10小箱入	SUS410
66147	SFS-32	7	3.5	32	28.6	1000本	10小箱入	SUS410
66148	SFS-40	7	3.5	40	36.6	400本	10小箱入	SUS410

軽量下地用 ステンレス フレキ カラー

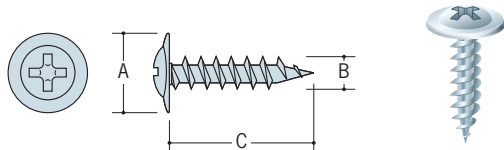


軽量下地 + カラーフレキボード
カラーケイカル板

コード	品名	A	B	C	D	入数(小箱)	ケース(大箱)	摘要
66195	SFS-20W	7	3	20	17.5	1000本	10小箱入	ホワイト
66196	SFS-22W	7	3.5	22	18.6	1000本	10小箱入	ホワイト

■ 軽天用ビス

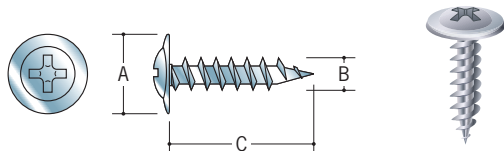
軽量下地用 ユニクロドームビス



軽量下地 + 薄鋼板

コード	品名	A	B	C	入数(小箱)	ケース(大箱)	摘要
66160	SD-13	10.5	4.2	13	500本	20小箱入	ユニクロ
66161	SD-16	10.5	4.2	16	500本	20小箱入	ユニクロ
66095	SD-19	10.5	4.2	19	500本	20小箱入	ユニクロ
66096	SD-25	10.5	4.2	25	500本	10小箱入	ユニクロ
66097	SD-32	10.5	4.2	32	300本	10小箱入	ユニクロ

軽量下地用 ステンレスドームビス

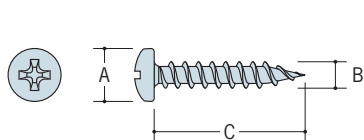


軽量下地 + 薄鋼板

コード	品名	A	B	C	入数(小箱)	ケース(大箱)	摘要
66162	SSD-13	10.5	4.2	13	500本	20小箱入	SUS410
66163	SSD-16	10.5	4.2	16	500本	20小箱入	SUS410
66170	SSD-19	10.5	4.2	19	500本	20小箱入	SUS410
66171	SSD-25	10.5	4.2	25	500本	10小箱入	SUS410
66172	SSD-32	10.5	4.2	32	300本	10小箱入	SUS410

■ 軽天用ビス

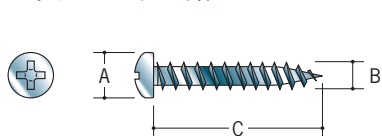
軽量下地用 ユニクロ ナベ頭



軽量下地 + フレキボード
ケイカル板

コード	品名	A	B	C	入数(小箱)	ケース(大箱)	摘要
66181	NSP-16	7	3.5	16	1000本	20小箱入	ユニクロ
66182	NSP-20	7	3.5	20	1000本	20小箱入	ユニクロ
66183	NSP-25	7	3.5	25	1000本	10小箱入	ユニクロ
66184	NSP-32	7	3.5	32	1000本	10小箱入	ユニクロ

軽量下地用 ステンレス ナベ頭

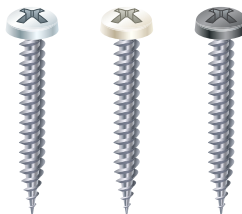
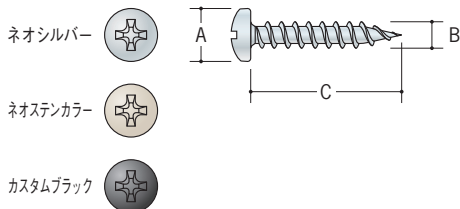


軽量下地 + クリーンルーム用ボーダー
ピクチャーレール

コード	品名	A	B	C	入数(小箱)	ケース(大箱)	摘要
66093	SSN-22	6	3.5	22	1000本	10小箱入	SUS410
66094	SSN-25	6	3.5	25	1000本	10小箱入	SUS410

■ 軽天用ビス

軽量下地用
ナベ頭 カラー



軽量下地 + スパンドレル

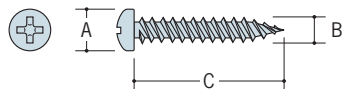
コード	品名	A	B	C	入数(小箱)	ケース(大箱)	摘要
66177	NSP-20C・NS	7	3.5	20	200本/袋	—	ネオシルバー
66178	NSP-20C・SL	7	3.5	20	200本/袋	—	ネオステンカラー
66179	NSP-20C・CB	7	3.5	20	200本/袋	—	カスタムブラック

スパンドレル(同じ色)等にお使い頂けます。



■ 軽天用ビス

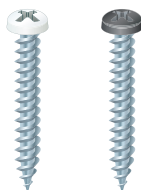
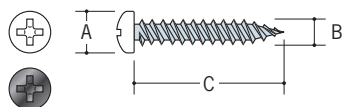
軽量下地用 ユニクロ ナベ小頭



軽量下地 + クリーンルーム用ボーダー
ピクチャーレール

コード	品名	A	B	C	入数(小箱)	ケース(大箱)	摘要
65073	SON	5.5	3.5	22	1000本	20小箱入	ユニクロ
65073200	SON袋入り	5.5	3.5	22	200本/袋	—	ユニクロ
66135	SON-L32	5.5	3.5	32	500本	20小箱入	ユニクロ
66135200	SON-L32袋入り	5.5	3.5	32	200本/袋	—	ユニクロ

軽量下地用 ナベ小頭 カラー

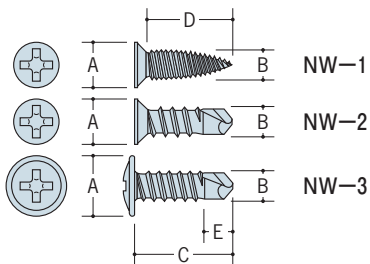


軽量下地 + ピクチャーレール (カラー)
カラー鋼板

コード	品名	A	B	C	入数(小箱)	ケース(大箱)	摘要
66136	SONホワイト(袋入り)	5.5	3.5	22	200本/袋	—	ホワイト
66137	SONブラック(袋入り)	5.5	3.5	22	200本/袋	—	ブラック
66138	SON-L32ホワイト(袋入り)	5.5	3.5	32	200本/袋	—	ホワイト
66139	SON-L32ブラック(袋入り)	5.5	3.5	32	200本/袋	—	ブラック

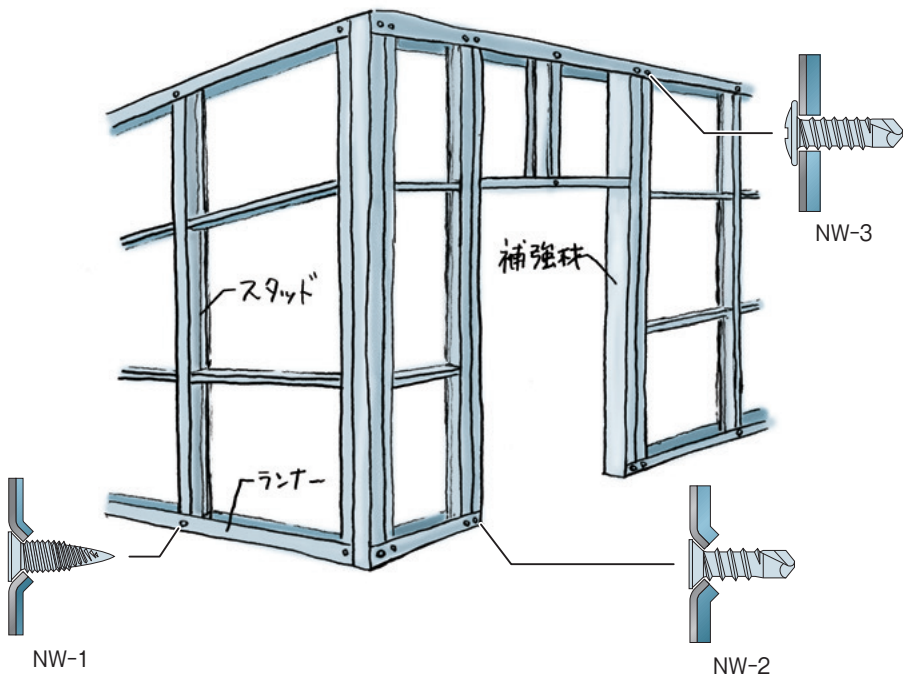
■ 無溶接ビス

軽量下地間仕切用
無溶接ビス



ランナー + スタッド
補強材 (NW-2、3)

コード	品名	A	B	C	D	E	入数(小箱)	ケース(大箱)	摘要
66080	NW-1	6	4	14	12.4	—	1000本	20小箱入	ユニクロ
66081	NW-2	6	4	13	11.5	3.5	1000本	20小箱入	ユニクロ
66082	NW-3	8	4	13	—	5	1000本	20小箱入	ユニクロ

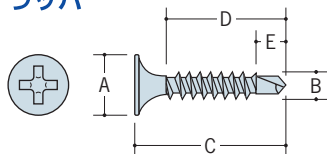


NW-1

NW-2

■ 鉄板用ビス

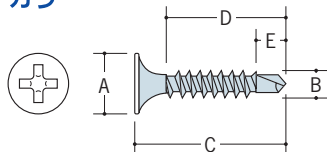
鉄板用 ラッパ



鉄板（鉄骨）＋石こうボード

コード	品名	A	B	C	D	E	入数(小箱)	ケース(大箱)	適用板厚	摘要
66033	J-20	8	3.8	20	14.5	4	1000本	20小箱入	2.3mmまで	ユニクロ
66034	J-25	8	3.8	25	19.5	4	1000本	10小箱入	2.3mmまで	ユニクロ
66035	J-32	8	3.8	32	26.5	4	500本	10小箱入	2.3mmまで	ユニクロ
66036	J-35	8	3.8	35	29.5	4	500本	10小箱入	2.3mmまで	ユニクロ
66037	J-42	8	3.8	42	36.5	4	500本	10小箱入	2.3mmまで	ユニクロ
66038	J-52	8	3.8	52	46.5	4	300本	10小箱入	2.3mmまで	ユニクロ
66039	J-60	8	3.8	60	54.5	4	200本	10小箱入	2.3mmまで	ユニクロ

鉄板用 カラー

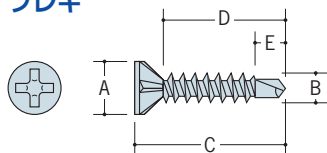


鉄板（鉄骨）＋石こうボード

コード	品名	A	B	C	D	E	入数(小箱)	ケース(大箱)	適用板厚	摘要
66386	J-20C ホワイト	8	3.8	20	14.5	4	1000本	20小箱入	2.3mmまで	ホワイト
66387	J-25C ホワイト	8	3.8	25	19.5	4	1000本	10小箱入	2.3mmまで	ホワイト

鉄板用ビス

鉄板用
フレキ



鉄板（鉄骨）＋フレキボード
ケイカル板

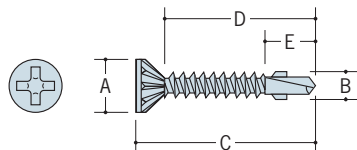
コード	品名	A	B	C	D	E	入数(小箱)	ケース(大箱)	適用板厚	摘要
66040	JF-20	7	3.8	20	17.4	4	1000本	20小箱入	2.3mmまで	ユニクロ
66041	JF-25	7	3.8	25	22.4	4	1000本	10小箱入	2.3mmまで	ユニクロ
66042	JF-32	7	3.8	32	29.4	4	500本	10小箱入	2.3mmまで	ユニクロ
66043	JF-35	7	3.8	35	32.4	4	500本	10小箱入	2.3mmまで	ユニクロ
66044	JF-42	7	3.8	42	39.4	4	500本	10小箱入	2.3mmまで	ユニクロ
66045	JF-52	7	3.8	52	49.4	4	300本	10小箱入	2.3mmまで	ユニクロ

リーマー付きは、P16～P17にあります。



鉄板用ビス

鉄板用 フレキリーマー



鉄板（鉄骨）+ 木材
業サイディング

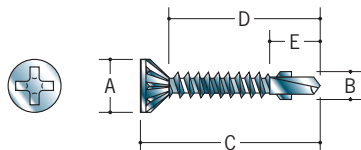
コード	品名	A	B	C	D	E	入数(小箱)	ケース(大箱)	適用板厚	摘要
66047	JBF-28	7	4	28	25	7	500本	20小箱入	1.6mm~2.3mm	ユニクロ
66048	JBF-32	7	4	32	29	7	500本	20小箱入	1.6mm~2.3mm	ユニクロ
66049	JBF-37	7	4	37	32	7	400本	10小箱入	1.6mm~2.3mm	ユニクロ
66208	JBF-40	7	4	40	35	7	300本	10小箱入	1.6mm~2.3mm	ユニクロ
66209	JBF-45	7	4	45	40	7	300本	10小箱入	1.6mm~2.3mm	ユニクロ
66351	JBF-50	7	5	50	45	7	300本	10小箱入	1.6mm~3.2mm	ユニクロ
66352	JBF-60	7	5	60	55	7	200本	10小箱入	1.6mm~3.2mm	ユニクロ

リーマー付きは、ボードの穴を広げるので、
ボードの浮き上がりを防ぎます。



鉄板用ビス

鉄板用
ステンレス フレキリーマー

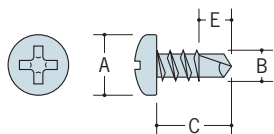


鉄板（鉄骨）+ 木材
窯業サイディング

コード	品名	A	B	C	D	E	入数(小箱)	ケース(大箱)	適用板厚	摘要
66360	SJBF-28	7	4	28	25	7	500本	20小箱入	1.6mm~2.3mm	SUS410
66370	SJBF-32	7	4	32	29	7	500本	20小箱入	1.6mm~2.3mm	SUS410
66380	SJBF-37	7	4	37	32	7	400本	10小箱入	1.6mm~2.3mm	SUS410
66356	SJBF-40	7	4	40	35	7	300本	10小箱入	1.6mm~2.3mm	SUS410
66357	SJBF-45	7	4	45	40	7	300本	10小箱入	1.6mm~2.3mm	SUS410
66358	SJBF-50	7	5	50	45	7	300本	10小箱入	1.6mm~3.2mm	SUS410
66359	SJBF-60	7	5	60	55	7	200本	10小箱入	1.6mm~3.2mm	SUS410

鉄板用ビス


鉄板用 ナベ頭



鉄板（鉄骨）＋薄鋼板

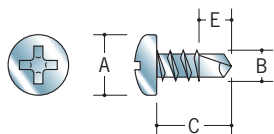
コード	品名	A	B	C	E	入数(小箱)	ケース(大箱)	適用板厚	摘要
66015	JP-10	8	4	10	3.5	1000本	20小箱入	1.6mmまで	ユニクロ
66016	JP-13	8	4	13	5	1000本	20小箱入	2.3mmまで	ユニクロ
66017	JP-16	8	4	16	5	1000本	10小箱入	3.2mmまで	ユニクロ
66018	JP-19	8	4	19	5	700本	10小箱入	3.2mmまで	ユニクロ
66019	JP-25	8	4	25	5	500本	10小箱入	3.2mmまで	ユニクロ
66211	JP-30	8	4	30	5	400本	10小箱入	3.2mmまで	ユニクロ
66236	JP-35	8	4	35	5	400本	10小箱入	3.2mmまで	ユニクロ
66237	JP-40	8	4	40	5	400本	10小箱入	3.2mmまで	ユニクロ
66238	JP-50	8	4	50	5	300本	10小箱入	3.2mmまで	ユニクロ



ドームビス  は
P20にあります。

鉄板用ビス

鉄板用
ステンレス ナベ頭

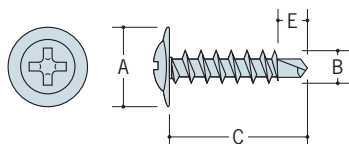


鉄板（鉄骨）＋薄鋼板

コード	品名	A	B	C	E	入数(小箱)	ケース(大箱)	適用板厚	摘要
66140	SJP-10	8	4	10	3.5	1000本	20小箱入	1.6mmまで	SUS410
66142	SJP-13	8	4	13	5	1000本	20小箱入	2.3mmまで	SUS410
66143	SJP-16	8	4	16	5	1000本	10小箱入	3.2mmまで	SUS410
66144	SJP-19	8	4	19	5	700本	10小箱入	3.2mmまで	SUS410
66145	SJP-25	8	4	25	5	500本	10小箱入	3.2mmまで	SUS410
66240	SJP-30	8	4	30	5	400本	10小箱入	3.2mmまで	SUS410
66241	SJP-35	8	4	35	5	400本	10小箱入	3.2mmまで	SUS410
66242	SJP-40	8	4	40	5	400本	10小箱入	3.2mmまで	SUS410
66243	SJP-50	8	4	50	5	300本	10小箱入	3.2mmまで	SUS410

■ 鉄板用ビス

鉄板用 ユニクロドームビス



鉄板（鉄骨）＋薄鋼板

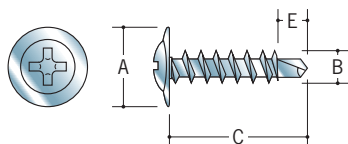
コード	品名	A	B	C	E	入数(小箱)	ケース(大箱)	適用板厚	摘要
66164	JSD-13	10.5	4	13	5	600本	20小箱入	2.3mmまで	ユニクロ
66210	JSD-16	10.5	4	16	5	600本	20小箱入	3.2mmまで	ユニクロ
66220	JSD-19	10.5	4	19	5	500本	20小箱入	3.2mmまで	ユニクロ
66230	JSD-25	10.5	4	25	5	500本	10小箱入	3.2mmまで	ユニクロ
66212	JSD-30	10.5	4	30	5	400本	10小箱入	3.2mmまで	ユニクロ
66233	JSD-35	10.5	4	35	5	300本	10小箱入	3.2mmまで	ユニクロ
66234	JSD-40	10.5	4	40	5	300本	10小箱入	3.2mmまで	ユニクロ
66235	JSD-50	10.5	4	50	5	200本	10小箱入	3.2mmまで	ユニクロ

ドームビスは、ワッシャー付ビスとも呼ばれます。



鉄板用ビス

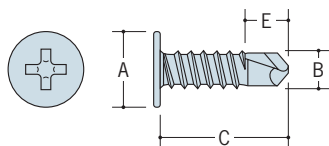
鉄板用 ステンレスドームビス



鉄板（鉄骨）＋薄鋼板

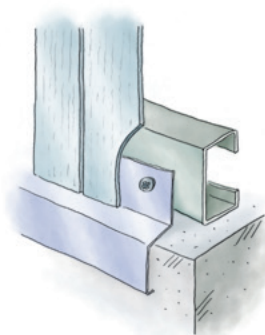
コード	品名	A	B	C	E	入数(小箱)	ケース(大箱)	適用板厚	摘要
66165	SJDD-13	10.5	4	13	5	600本	20小箱入	2.3mmまで	SUS410
66400	SJDD-16	10.5	4	16	5	600本	20小箱入	3.2mmまで	SUS410
66410	SJDD-19	10.5	4	19	5	500本	20小箱入	3.2mmまで	SUS410
66420	SJDD-25	10.5	4	25	5	500本	10小箱入	3.2mmまで	SUS410

鉄板用 ユニクロフラットヘッド



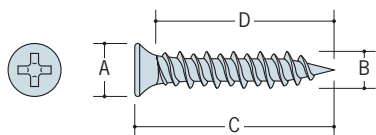
鉄板（鉄骨）＋薄鋼板

コード	品名	A	B	C	E	入数(小箱)	ケース(大箱)	適用板厚	摘要
66254	JFH-16	10	5	16	7	500本	10小箱入	3.2mmまで	ユニクロ
66255	JFH-19	10	5	19	7	500本	10小箱入	3.2mmまで	ユニクロ
66256	JFH-25	10	5	25	7	400本	10小箱入	3.2mmまで	ユニクロ
66257	JFH-35	10	5	35	7	300本	10小箱入	3.2mmまで	ユニクロ



■ コンクリート用ビス

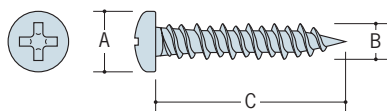
コンクリート用 サラ頭



コンクリート+ノンスリップ
床金具

コード	品名	A	B	C	D	入数(小箱)	ケース(大箱)	摘要
66324	NP425F	7	4	25	22	300本	20小箱入	ラスパート
66125	NP432F	7	4	32	28	300本	20小箱入	ラスパート

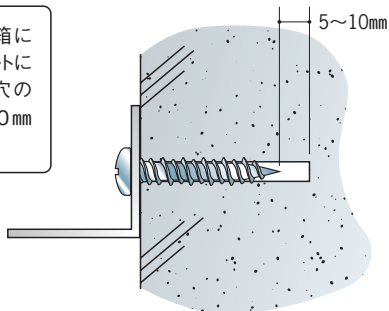
コンクリート用 ナベ頭



コンクリート+薄鋼板

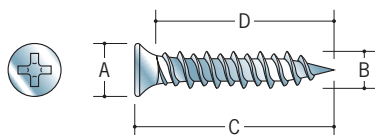
コード	品名	A	B	C	入数(小箱)	ケース(大箱)	摘要
66126	NP425N	8	4	25	300本	20小箱入	ラスパート
66127	NP432N	8	4	32	300本	20小箱入	ラスパート

コンクリート用ビスは、小箱に入っているドリルでコンクリートに下穴をあけて下さい。(下穴の深さはビスの長さより5~10mm 深くあけて下さい。)



■ コンクリート用ビス

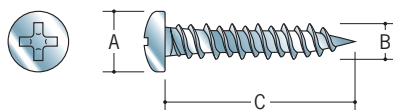
コンクリート用 ステンレス サラ頭



コンクリート+ノンスリップ
床金具

コード	品名	A	B	C	D	入数(小箱)	ケース(大箱)	摘要
66128	SNP425F	7	4	25	22	300本	20小箱入	SUS410
66129	SNP432F	7	4	32	28	300本	20小箱入	SUS410

コンクリート用 ステンレス ナベ頭

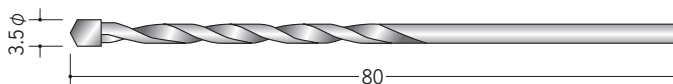


コンクリート+薄鋼板

コード	品名	A	B	C	入数(小箱)	ケース(大箱)	摘要
66130	SNP425N	8	4	25	300本	20小箱入	SUS410
66131	SNP432N	8	4	32	300本	20小箱入	SUS410

66132 コンクリート用ドリル3.5φ

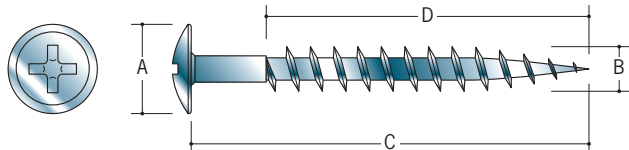
規格	入数	備考
φ=80mm	1本	別売用



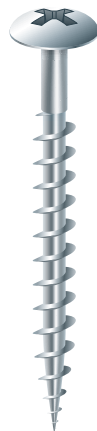
コンクリート用ビスには小箱に1本、
このドリル(刃先)が入っています。

■ ALC用ビス

ALC用ビス トラス頭

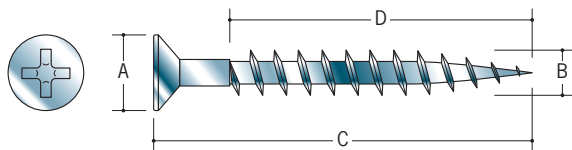


ALC + 金物

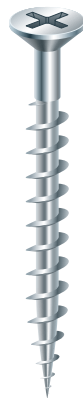


コード	品名	A	B	C	D	入数(小箱)	ケース(大箱)	摘要
66390	ALC50T	11.8	6	50	40	100本	20小箱入	SUS XM7
66391	ALC65T	11.8	6	65	55	100本	20小箱入	SUS XM7

ALC用ビス サラ頭



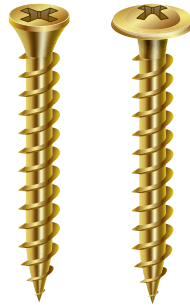
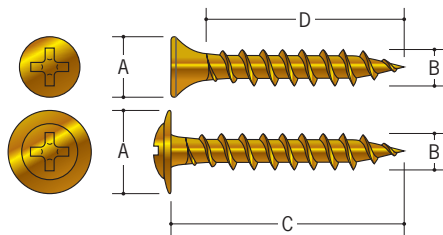
ALC + 金物



コード	品名	A	B	C	D	入数(小箱)	ケース(大箱)	摘要
66395	ALC50S	10	6	50	40	100本	20小箱入	SUS XM7
66396	ALC65S	10	6	65	55	100本	20小箱入	SUS XM7

■ ボード用ビス

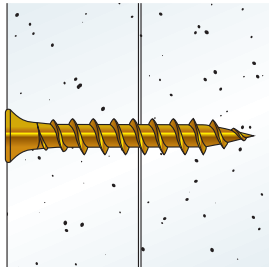
ボードビス
二重貼り用



石こうボード+石こうボード

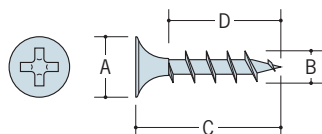
コード	品名	A	B	C	D	入数(小箱)	ケース(大箱)	摘要
66069	SW-38	8	5.5	38	33	500本	10小箱入	クロメート
66079	SDW-38	11	5.5	38	—	400本	10小箱入	クロメート

ボードビスは、石こうボード二重
貼り(21+21)に使用します。



■ 木下地用ビス

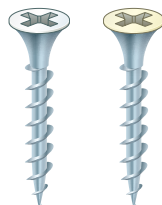
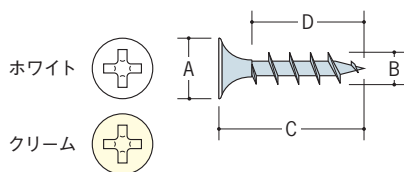
木下地用 ユニクロ



木下地 + 石こうボード

コード	品名	A	B	C	D	入数(小箱)	ケース(大箱)	摘要
66070	S-1W	8	3.8	22	16	1500本	10小箱入	ユニクロ
66071	S-2W	8	3.8	25	19	1000本	10小箱入	ユニクロ
66072	S-3W	8	3.8	28	22	1000本	10小箱入	ユニクロ
66073	S-4W	8	3.8	32	26	1000本	10小箱入	ユニクロ
66074	S-5W	8	3.8	41	35	500本	10小箱入	ユニクロ
66075	S-6W	8	3.8	51	45	400本	10小箱入	ユニクロ
66076	S-7W	8	3.8	57	51	300本	10小箱入	ユニクロ
66084	S-8W	8.5	4.2	65	59	300本	10小箱入	ユニクロ

木下地用 カラー

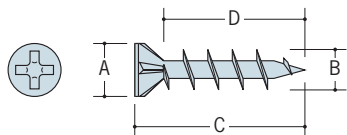


木下地 + 岩綿板

コード	品名	A	B	C	D	入数(小箱)	ケース(大箱)	摘要
66077	S-2WC	8	3.8	25	19	1000本	10小箱入	ホワイト
66078	S-3WC	8	3.8	28	22	1000本	10小箱入	ホワイト
66213	S-4WC	8	3.8	32	26	1000本	10小箱入	ホワイト
66214	S-25WC	8	3.8	25	18	1000本	10小箱入	クリーム
66215	S-28WC	8	3.8	28	22	1000本	10小箱入	クリーム

■ 木下地用ビス

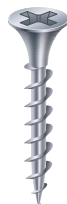
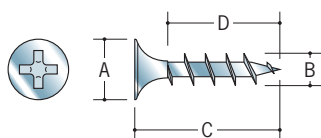
木下地用 フレキ



木下地 + フレキボード
ケイカル板
木材

コード	品名	A	B	C	D	入数(小箱)	ケース(大箱)	摘要
66085	S-1WF	7	3.8	22	19	1000本	10小箱入	ユニクロ
66086	S-2WF	7	3.8	25	22	1000本	10小箱入	ユニクロ
66087	S-3WF	7	3.8	28	25	1000本	10小箱入	ユニクロ
66088	S-4WF	7	3.8	32	29	1000本	10小箱入	ユニクロ
66089	S-5WF	7	3.8	41	38	500本	10小箱入	ユニクロ
66090	S-6WF	7	3.8	51	48	400本	10小箱入	ユニクロ
66091	S-7WF	7	3.8	57	54	300本	10小箱入	ユニクロ
66092	S-8WF	7	4.2	65	62	300本	10小箱入	ユニクロ

木下地用 ステンレス

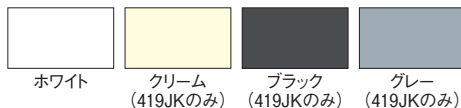
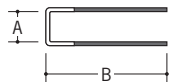


木下地 + 石こうボード

コード	品名	A	B	C	D	入数(小箱)	ケース(大箱)	摘要
66150	SS-2W	8	3.8	25	19	1000本	10小箱入	SUS XM7
66151	SS-3W	8	3.8	28	22	1000本	10小箱入	SUS XM7
66152	SS-4W	8	3.8	32	26	1000本	10小箱入	SUS XM7

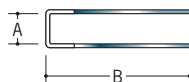
■ ステーブル

ステーブル カラー J線



コード	品名	A	B	入数(小箱)	ケース(大箱)	摘要
66121	413JK	4	13	5000発	30小箱入	ホワイト
66020	416JK	4	16	5000発	20小箱入	ホワイト
65097	419JK	4	19	5000発	20小箱入	ホワイト
66116	419JK クリーム	4	19	5000発	20小箱入	クリーム
66117	419JK ブラック	4	19	5000発	20小箱入	ブラック
66118	419JK グレー	4	19	5000発	20小箱入	グレー
65098	422JK	4	22	5000発	20小箱入	ホワイト
66021	425JK	4	25	5000発	15小箱入	ホワイト

ステーブル ステンレス カラー



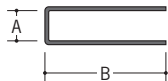
コード	品名	A	B	入数(小箱)	ケース(大箱)	摘要
66031	416SJKステン	4	16	5000発	20小箱入	ホワイト
66029	419SJKステン	4	19	5000発	20小箱入	ホワイト
66030	422SJKステン	4	22	5000発	20小箱入	ホワイト

ステンレス製ステーブルの材質は
SUS304を使用しています。



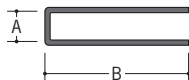
■ ステープル

ステープル アエンメッキ J線



コード	品名	A	B	入数(小箱)	ケース(大箱)	摘要
66122	413J	4	13	5000発	30小箱入	アエンメッキ
66022	416J	4	16	5000発	20小箱入	アエンメッキ
66023	419J	4	19	5000発	20小箱入	アエンメッキ
66024	422J	4	22	5000発	20小箱入	アエンメッキ
66025	425J	4	25	5000発	15小箱入	アエンメッキ

ステープル アエンメッキ MA線



コード	品名	A	B	入数(小箱)	ケース(大箱)	摘要
66124	416MA	4	16	5000発	8小箱入	アエンメッキ
66026	419MA	4	19	5000発	8小箱入	アエンメッキ
66027	422MA	4	22	5000発	8小箱入	アエンメッキ
66028	425MA	4	25	5000発	6小箱入	アエンメッキ
65095	432MA	4	32	5000発	6小箱入	アエンメッキ
66123	732MA	7	32	2000発	10小箱入	アエンメッキ

J、JKはJ線用の工具、MAは、MA線用の工具をご使用下さい。(732MAは、別途の工具になります。)



■ ロックウール用ボンド (岩綿吸音板用接着剤)



44104 ロックウールボンド ダブヨン

規格	入数
750gボトル	20本入
3kgポリ袋	6袋入
18kg缶	1缶
20kgポリ袋	1袋

F☆☆☆☆ JIS A5538

150~200g/m²

酢酸ビニル樹脂系水性形接着剤

片面塗布(点付け)形のエマルジョンタイプです。

適用箇所: 屋内の壁・天井面

適用下地: 石膏ボード

適用材料: 繊維板・石膏ボード

グラスウールボード・ロックウールボード

ステーブル・釘を併用

■ 木エボンド

接着剤

木エボンド



44103 木エボンド

規格	入数
3kgポリ缶	6缶入
5kgポリバケツ	4缶入
20kgポリ袋	1袋

F☆☆☆☆ JIS K6804

150~200g/m²

酢酸ビニル樹脂系水性形接着剤

木工用として最も適した酢酸ビニル樹脂系
エマルジョンタイプの接着剤です。

一般木材接着用

速乾ボンド



44102 速乾ボンド

規格	入数
1 kg缶	24缶入
1.5kg缶	10缶入
3 kg缶	6缶入

F☆☆☆☆ JIS A5538
 260~350 g/m² 合成ゴム系溶剤形接着剤
 両面塗布形で初期接着力に優れています。
 適用箇所：屋内の壁面
 適用下地：モルタル・ボード類・木質系下地
 適用材料：内装用プラスチック・化粧ボード類
 硬質プラスチック

速乾ボンド

接着剤

速乾ボンド



44125 クリアーボンド S

規格	色	入数
170mlチューブ	透明	60本入

F☆☆☆☆ JIS A5549

0.75~1m²/本 合成ゴム系溶剤形接着剤
両面塗布形で速乾性、透明性のある接着剤です。
硬質塩ビ・皮革・布・合成ゴムなどの接着に適しています。



44100 ハケ (竹ブラシ)

速乾ボンド



44119 スプレーボンド420ml

規格	入数
420mlスプレー缶	20本入

4~6m²/缶 F☆☆☆☆

スプレータイプ合成ゴム系溶剤形接着剤
スプレータイプの速乾型接着剤です。

適用箇所：屋内の壁・天井面

適用下地：グラスウール・ロックウール

適用材料：ガラスクロス

44126 W330

規格	入数
330mlカートリッジ	30本入

F☆☆☆☆ JIS A5538

500~600ml/m²

合成ゴム系溶剤形接着剤

片面塗布形で速乾性があり、仮止めはほとんど不要です。

適用箇所：屋内の壁面

適用下地：石膏ボード・合板

適用ボード：化粧ケイカル板・石膏ボード・

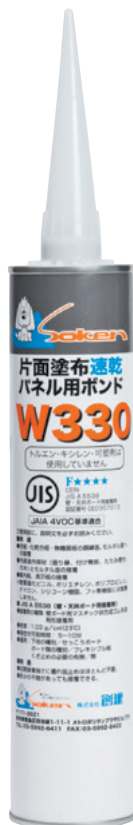
化粧合板

その他モルタル面への木質系材料の取り付けや
案内板・表示板の接着にも適しています。

* Pテープと併用する場合の塗布量の
目安は170~200ml/m²になります。



W330は、片面塗布形
で初期接着力が優れ仮
止め不要タイプです。



速硬化型ボンド

44107 マルチボンド ネオ (ノズル2個付)

規格	色	入数
1kgアルミパック	ホワイト	12本入



44108 マルチボンド ネオ CT

規格	色	入数
320mlカートリッジ	ホワイト	20本入



44109 マルチボンド ネオ チューブ

規格	色	入数
200gチューブ	ホワイト	10本入

F☆☆☆☆ JIS A5537

1kg/m²

4~6g/個 (発泡レンガ30×40の場合)

変成シリコン樹脂系 (無溶剤・速硬化型)

硬化後はゴム弾性体となり、外的な振動や衝撃に強く、はがれにくい接着剤です。

適用箇所：屋内

適用下地：コンクリート・モルタル・各種ボード類

適用材料：金属・プラスチック (ポリエチレン・ポリプロピレンを除く)・木レンガ・発泡レンガ・ノンスリップ

化粧板圧着貼り (テープ工法)

44117 Pボンド

規格	色	入数
320mlカートリッジ	ホワイト	20本入

F☆☆☆☆ JIS A5538

170~200ml/m²

変成シリコン樹脂系化学反応形接着剤

硬化後に強い接着力を発揮します。

Pテープと併用して使用します。

適用箇所：屋内の天井面・壁面

適用下地：石膏ボード・合板

適用ボード：化粧ケイカル板・石膏ボード・化粧合板



08089 New Pテープ

規格	入数
t=1.0mm / 巾20mm / 10m巻	48巻入



■ シーリング剤



44124 目地シールジャンボ900

規格	色	入数
900mlジャンボカートリッジ	ホホワイト	12本入

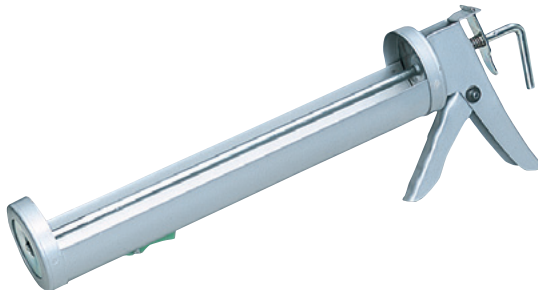
F☆☆☆☆

アクリル樹脂系水性エマルジョン形シーリング材
コンクリート・モルタル・ALCなどの目地充てんに
適しています。

塗料の上塗りが可能で、耐侯・耐熱・耐水性に優れて
います。

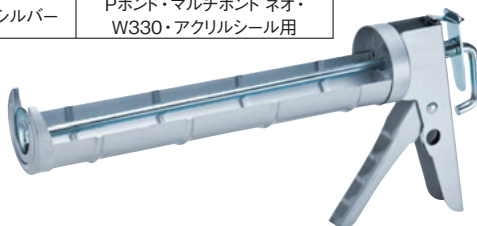
44121 ジャンボガン

規格	色	備考
スチール	グレー	目地シールジャンボ900用



44120 レギュラーガン

規格	色	備考
スチール	シルバー	Pボンド・マルチボンドネオ・ W330・アクリルシール用



■ シーリング剤

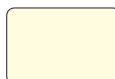


44122 コークボンド (キャップ付)

規格	色	入数
500g	ホワイト	30本入
	アイボリー	
	ベージュ	



ホワイト



アイボリー



ベージュ

F☆☆☆☆

アクリル樹脂系水性エマルジョン形シーリング材
クロス施工時の隙間シーリングや天井・壁・柱の隙間充てん、
各種ボード類の充てん補修に適しています。塗料の上塗り
が可能です。

実物の色はカタログ上の色と
多少異なります。
あらかじめご了承ください。



コークボンドのキャップは、
ねじ込み式なので、外れる
ことなく、中身の乾燥を
防ぎ、最後まで無駄なく
使用できます。



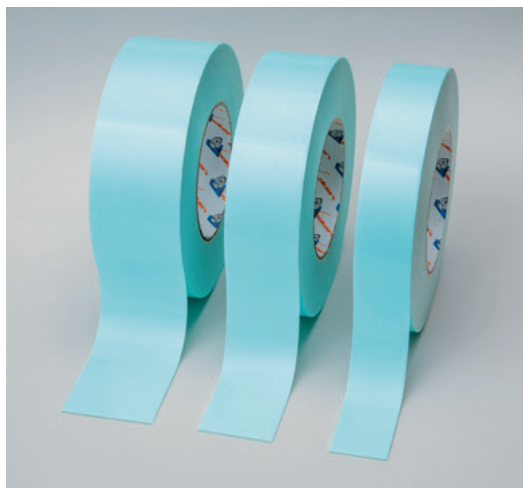
44123 アクリルシーリング剤

規格	色	入数
333mlカートリッジ	ホワイト	30本入

F☆☆☆☆

アクリル樹脂系水性エマルジョン形シーリング材
モルタル・ALC・スレートなどの目地及び屋内・
外壁のクラック・隙間充てん補修に適しています。
塗料の上塗りが可能で、耐候・耐熱・耐水性に優
れています。

■ 仮止め両面テープ



08111 仮止め両面テープ PX-30

規格	入数
t=1.0mm / 巾30mm / 10m巻	24巻入

08112 仮止め両面テープ PX-40

規格	入数
t=1.0mm / 巾40mm / 10m巻	20巻入

08113 仮止め両面テープ PX-50

規格	入数
t=1.0mm / 巾50mm / 10m巻	16巻入

仮止め両面テープは、巾が30mm、40mm、50mmと広いので様々な仮止めにもお使い頂けます。



■ ブルーシート

08052000 ブルーシート

規格	材質
3.6m×5.4m	ポリエチレン



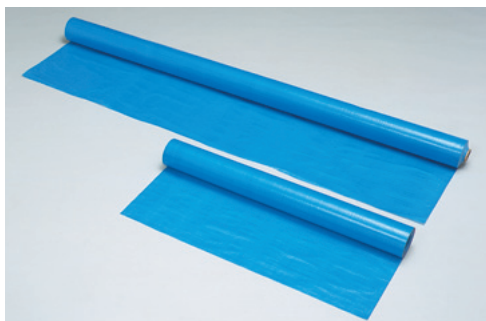
■ ブルークロス

08053180 ブルークロス

規格	材質
1.8m×100m	ポリエチレン

08053090 ブルークロス

規格	材質
0.9m×100m	ポリエチレン



08054000 ホワイトクロス

規格	材質
1.8m×100m	ポリエチレン



■ 養生シート

08002 養生シートS

規格	材質
930mm×50m	紙+片面ポリエチレンフィルム



■ 防災シート

08056001 PE 防災シート1836

規格	材質	色
1.8m×3.6m	ポリエチレン	ホワイト

08056002 PE 防災シート3654

規格	材質	色
3.6m×5.4m	ポリエチレン	ホワイト



(防災2類) 消防庁防災規格合格品

- 環境問題を考慮し、さらに軽量で作業性、強度、光透過性に優れたシートです。



PE 防災シートは、溶接用ではありません。

■ プラダン

プラダンは、1束(20枚)単位で承ります。

08092 プラダンPD-1.5

規格	材質	入数
1.5mm×910mm×1820mm	ポリプロピレン	20枚入

08093 プラダンPD-2.0

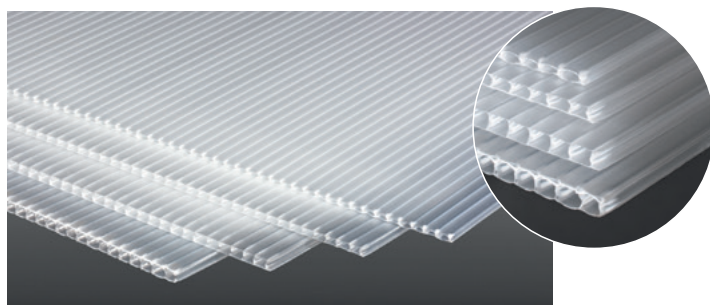
規格	材質	入数
2.0mm×910mm×1820mm	ポリプロピレン	20枚入

08094 プラダンPD-2.5

規格	材質	入数
2.5mm×910mm×1820mm	ポリプロピレン	20枚入

08095 プラダンPD-3.0

規格	材質	入数
3.0mm×910mm×1820mm	ポリプロピレン	20枚入



■ ポリフィルム

08051180 ポリフィルム0.03シングル

規格	材質
0.03mm×1.8m×100m	ポリエチレン

08051360 ポリフィルム0.03ダブル

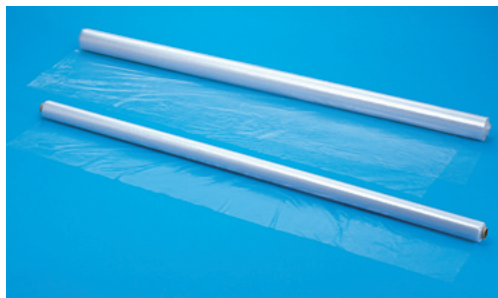
規格	材質
0.03mm×3.6m×100m	ポリエチレン

08049180 ポリフィルム0.1シングル

規格	材質
0.1mm×1.8m×50m	ポリエチレン

08048180 ポリフィルム0.15シングル

規格	材質
0.15mm×1.8m×50m	ポリエチレン



■ ロールマスカー



08046055 ロールマスカー M-550B

規格	材質	入数
560mm×25m	ポリエチレン+布テープ	60巻入

08046110 ロールマスカー M-1100B

規格	材質	入数
1,100mm×25m	ポリエチレン+布テープ	60巻入

08046150 ロールマスカー M-1500B

規格	材質	入数
1,500mm×25m	ポリエチレン+布テープ	36巻入

08046180 ロールマスカー M-1800B

規格	材質	入数
1,800mm×25m	ポリエチレン+布テープ	36巻入

08046210 ロールマスカー M-2100B

規格	材質	入数
2,100mm×25m	ポリエチレン+布テープ	36巻入

08046280 ロールマスカー M-2800B

規格	材質	入数
2,800mm×25m	ポリエチレン+布テープ	24巻入

08046360 ロールマスカー M-3600B

規格	材質	入数
3,600mm×25m	ポリエチレン+布テープ	24巻入

08090 ゴミ袋 (口ひも付)

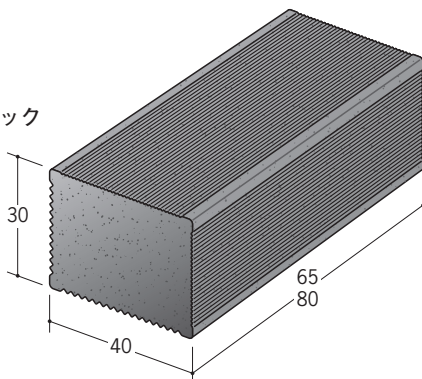
規格	材質	入数
タテ90cm×ヨコ60cm	ポリプロピレン	25枚単位



■ 発泡レンガ

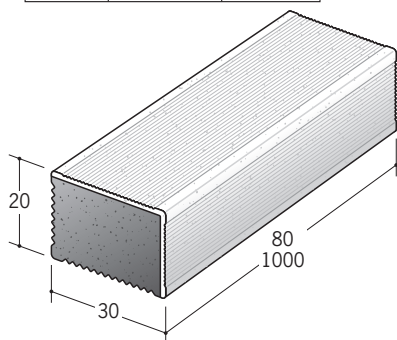
01470 発泡レンガ30×40 ブラック

規格	色	入数
65 mm	ブラック	250個入
80 mm	ブラック	250個入



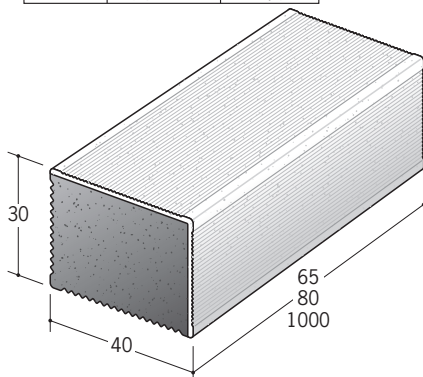
01477 発泡レンガ20×30 ツートン

規格	色	入数
80 mm	2面ホワイト	100個入
1 m	2面ホワイト	50本入



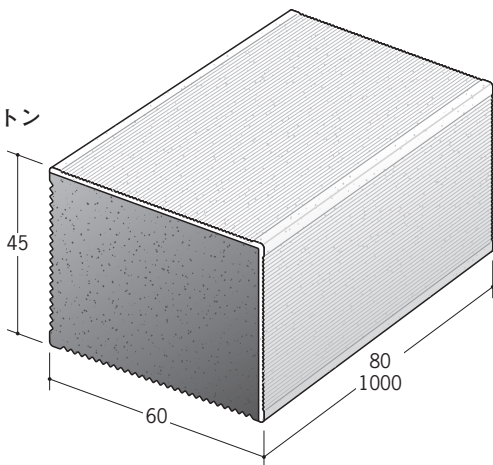
01471 発泡レンガ30×40 ツートン

規格	色	入数
65 mm	2面ホワイト	250個入
80 mm	2面ホワイト	250個入
1 m	2面ホワイト	25本入



01475 発泡レンガ45×60 ツートン

規格	色	入数
80 mm	2面ホワイト	100個入
1 m	2面ホワイト	12本入



発泡レンガ用接着剤

44107 マルチボンド ネオ (ノズル2個付)

規格	色	入数
1kgアルミパック	ホワイト	12本入



F☆☆☆☆ JIS A5573

1kg/m²

4~6g/個 (発泡レンガ30×40の場合)

変成シリコン樹脂系 (無溶剤・速硬化型)

硬化後はゴム弾性体となり、外的な振動や衝撃に強く、はがれにくい接着剤です。

適用箇所：屋内

適用下地：コンクリート・モルタル・

各種ボード類

適用材料：金属・プラスチック (ポリエチレン・

ポリプロピレンを除く)・木レンガ・

発泡レンガ・ノンスリップ

44108 マルチボンド ネオ CT

規格	色	入数
320mlカートリッジ	ホワイト	20本入

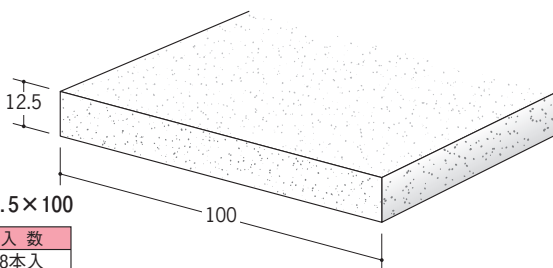


44109 マルチボンド ネオ チューブ

規格	色	入数
200gチューブ	ホワイト	10本入

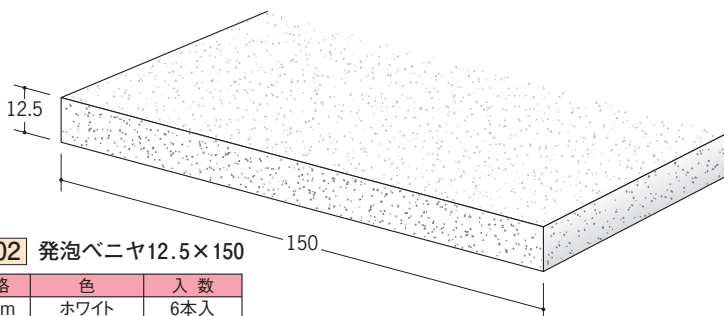


発泡ベニヤ



01501 発泡ベニヤ12.5×100

規格	色	入数
1.82m	ホワイト	8本入



01502 発泡ベニヤ12.5×150

規格	色	入数
1.82m	ホワイト	6本入

発泡レンガ

発泡レンガ

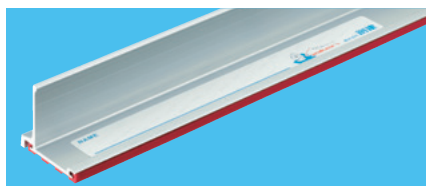
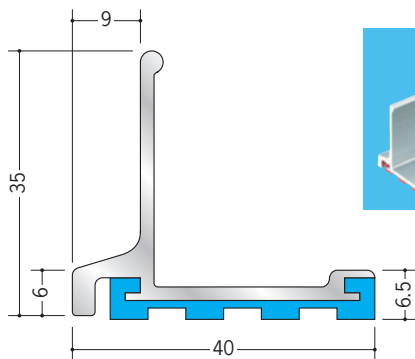
発泡ベニヤ

発泡ベニヤ

■ アルミフィンガード

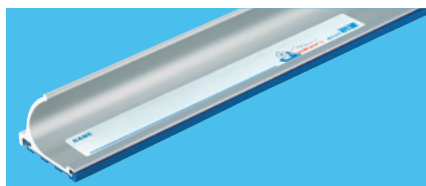
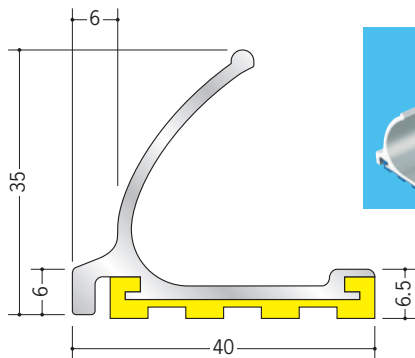
09080 アルミフィンガード 12 ライト

規格	色	すべり止めカラー	備考
1m	アルマイトシルバー	赤・青・黄・黒	0.51 kg / 1m当り
1.25m			
2m			
3m			



09081 アルミフィンガード 13 ライト

規格	色	すべり止めカラー	備考
1m	アルマイトシルバー	赤・青・黄・黒	0.61 kg / 1m当り
1.25m			
2m			
3m			



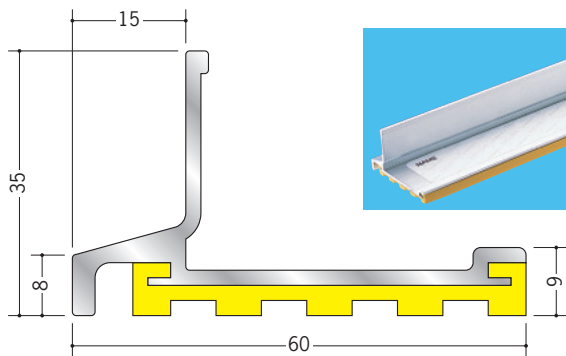
石こうボードをカットする際の定木で、安全性に優れます。



■ アルミフィンガード

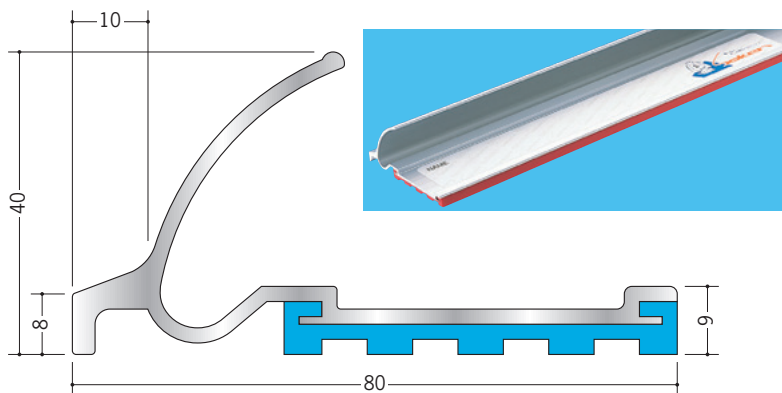
09071 アルミフィンガード 2

規格	色	すべり止めカラー	備考
1m	アルマイトシルバー	赤・青・黄・黒	0.88kg/1m当り
1.25m			
2m			
3m			



09072 アルミフィンガード 3

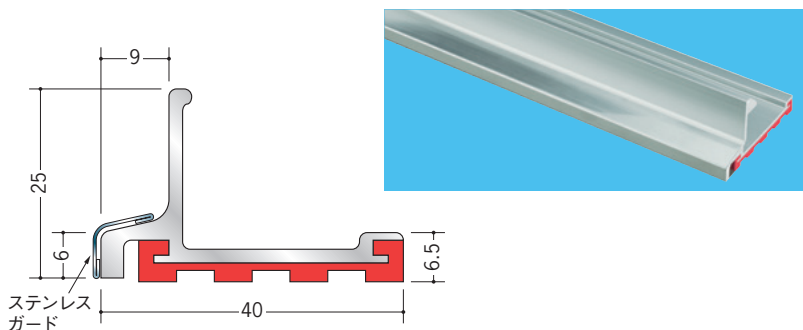
規格	色	すべり止めカラー	備考
1m	アルマイトシルバー	赤・青・黄・黒	1.05kg/1m当り
1.25m			
2m			
3m			



■ アルミフィンガード

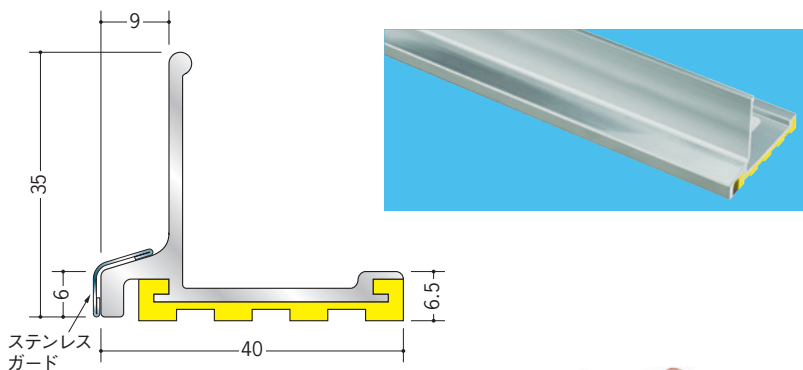
09088 アルミフィンガード 15 ライト ステンガード付

規格	色	すべり止めカラー	備考
1m	アルマイトシルバー	赤・青・黄・黒	0.52kg/1m当り
2m			



09086 アルミフィンガード 12 ライト ステンガード付

規格	色	すべり止めカラー	備考
1m	アルマイトシルバー	赤・青・黄・黒	0.56kg/1m当り
2m			



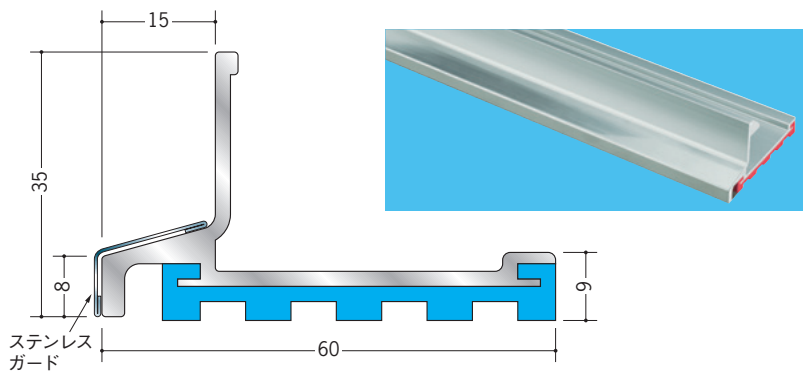
ステンレスガードは、ステンレスによるケガを防止する為に、定尺より両端0.5mm程度短くしています。



■ アルミフィンガード

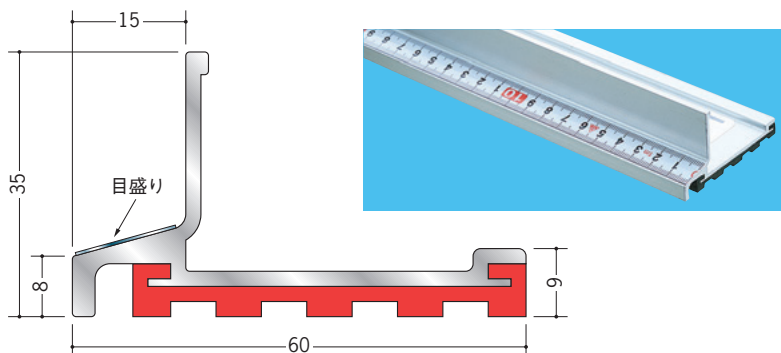
09085 アルミフィンガード 2 ステンガード付

規格	色	すべり止めカラー	備考
1m	アルマイトシルバー	赤・青・黄・黒	0.94kg/1m当り
1.25m			
2m			



09077 アルミフィンガード 2 目盛り付

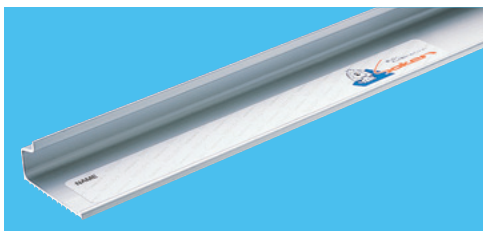
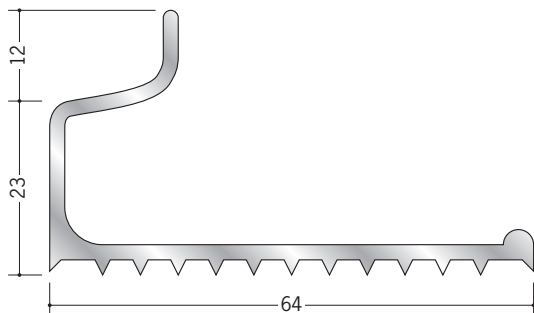
規格	色	すべり止めカラー	備考
1m	アルマイトシルバー	赤・青・黄・黒	0.90kg/1m当り
1.25m			
2m			



■ アルミフィンガード

09070 アルミフィンガード 1

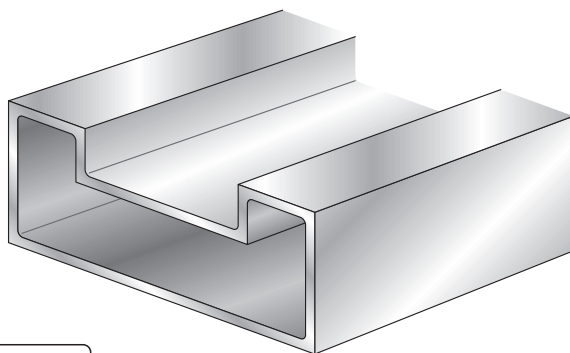
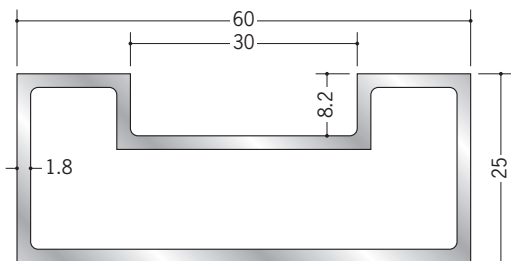
規格	色	備考
0.94m	アルマイトシルバー	0.65kg/1m当り
2.03m		



GL用定木

05046 アルミ定木60

規格	色
1.8m	アルマイトシルバー
2.5m	



GL工法にとっても
便利です。



■ メジャー

66510 メジャー DF19

目盛幅	長さ	色
19mm	5.5m	黄色

66511 メジャー DF25

目盛幅	長さ	色
25mm	5.5m	赤色



- 裏面は縦目盛なので記録写真用として使えます。

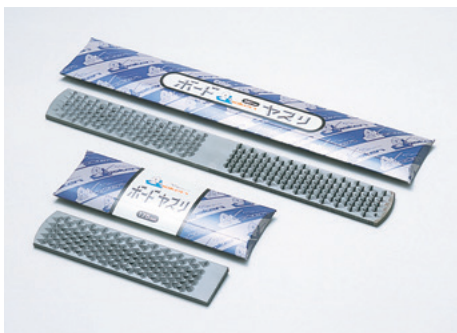
■ ボードヤスリ

66521 ボードヤスリ#175

規格
42mm×175mm

66520 ボードヤスリ#350

規格
42mm×350mm



- 石膏ボード・スレート・軽量コンクリート等の加工に適しています。
- 表面で荒仕上加工、裏面は仕上加工対応。

■ カッター

66530 オートロックS

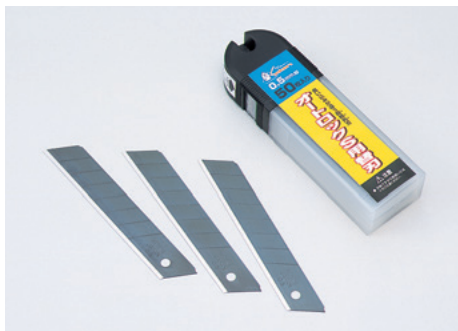
備考
替刃2枚内蔵



●滑りにくいゴムタッチグリップです。

66531 オートロックS用替刃

規格	入数
鋭黒刃0.5mm厚	50枚入



●食い込みが違う超鋭角刃。



本社：〒171-0021 東京都豊島区西池袋1丁目11-1
メトロポリタンプラザビル17F
TEL(03)5992-6411 FAX(03)5992-6422

札幌営業所：〒003-0873 札幌市白石区米里3条2丁目1-41
TEL(011)871-6411 FAX(011)871-6412

東北営業所：〒983-0043 仙台市宮城野区萩野町3丁目13-4
TEL(022)236-6411 FAX(022)236-6412

千葉営業所：〒260-0001 千葉市中央区都町2丁目19-7
TEL(043)234-5351 FAX(043)234-5352

北関東営業所：〒331-0823 さいたま市北区日進町3丁目678-1
TEL(048)661-3611 FAX(048)661-3612

東京営業所：〒171-0021 東京都豊島区西池袋1丁目11-1
TEL(03)5992-6411 FAX(03)5992-6422

西関東営業所：〒196-0004 東京都昭島市緑町3丁目16-9
TEL(042)542-6444 FAX(042)542-6430

横浜営業所：〒224-0037 横浜市都筑区茅ヶ崎南3丁目15-16
TEL(045)949-5211 FAX(045)949-1322

名古屋営業所：〒454-0818 名古屋市中川区松葉町3丁目61
TEL(052)363-4711 FAX(052)363-4712

北陸営業所：〒921-8005 金沢市間明町1丁目234
TEL(076)291-6877 FAX(076)291-6779

大阪営業所：〒564-0043 大阪府吹田市南吹田5丁目22-22
TEL(06)6339-1471 FAX(06)6339-1474

神戸営業所：〒657-0845 神戸市灘区岩屋中町2丁目2-15
TEL(078)805-4811 FAX(078)881-8322

四国営業所：〒760-0078 高松市今里町1丁目30-17
TEL(087)802-0211 FAX(087)837-6333

広島営業所：〒733-0001 広島市西区大芝2丁目5-14
TEL(082)239-6511 FAX(082)239-6500

福岡営業所：〒812-0042 福岡市博多区豊2丁目4-62
TEL(092)431-7011 FAX(092)431-7010

工場：〒335-0035 埼玉県戸田市笹目南町13-21
物流センター TEL(048)422-5111 FAX(048)422-5118
★ブルー館 ★オレンジ館 ★メロン館

創建SSS / 緊急連絡センター

☎ 0120-33-6411 (土曜日AM9:00~PM3:00)

ホームページアドレス <http://www.soken-sss.co.jp>

E-mailアドレス soken.dv@lime.ocn.ne.jp