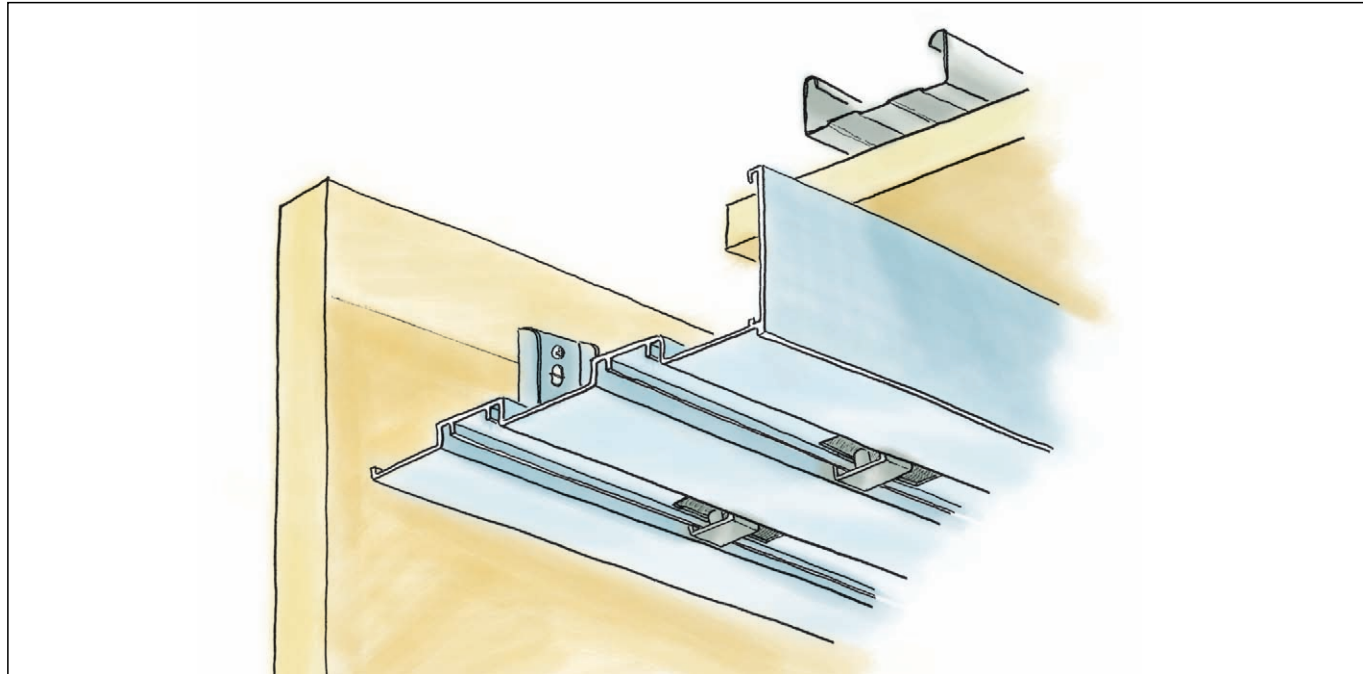


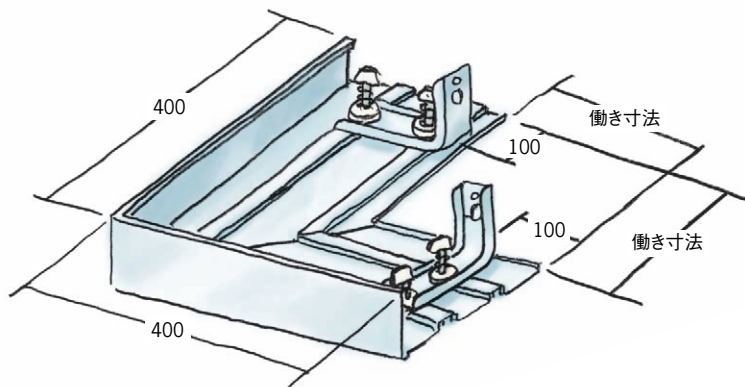
# 吸震見切 アルミAKS-200



	品名	長さ	セット内容
55260	吸震見切 アルミAKS-200	2100	ブラケット(3個)、グリッパー(6個)、プレート

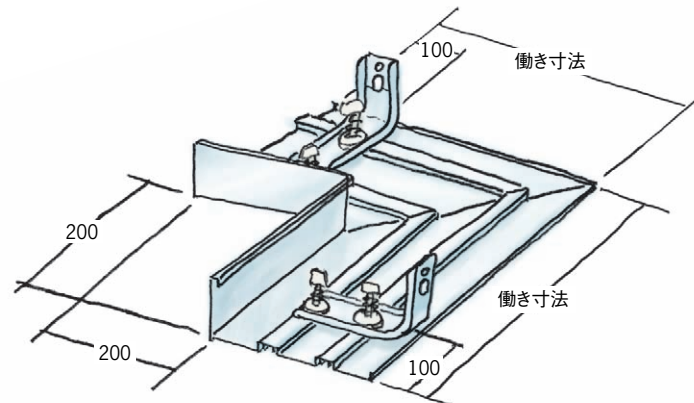
材質情報

プレート: アルミニウム合金の押出型材 JIS H4100 A6063-T5  
 ブラケット: 電気亜鉛めっき鋼板 (JIS G3313 SECC) ポンデライト処理  
 グリッパー: 連結フック (ZDC) / プラボルト M5 スプリング (SUS304) / ストッパー (POM)



	品名	働き寸法
55261	アルミAKS-200用直角出隅	200+200

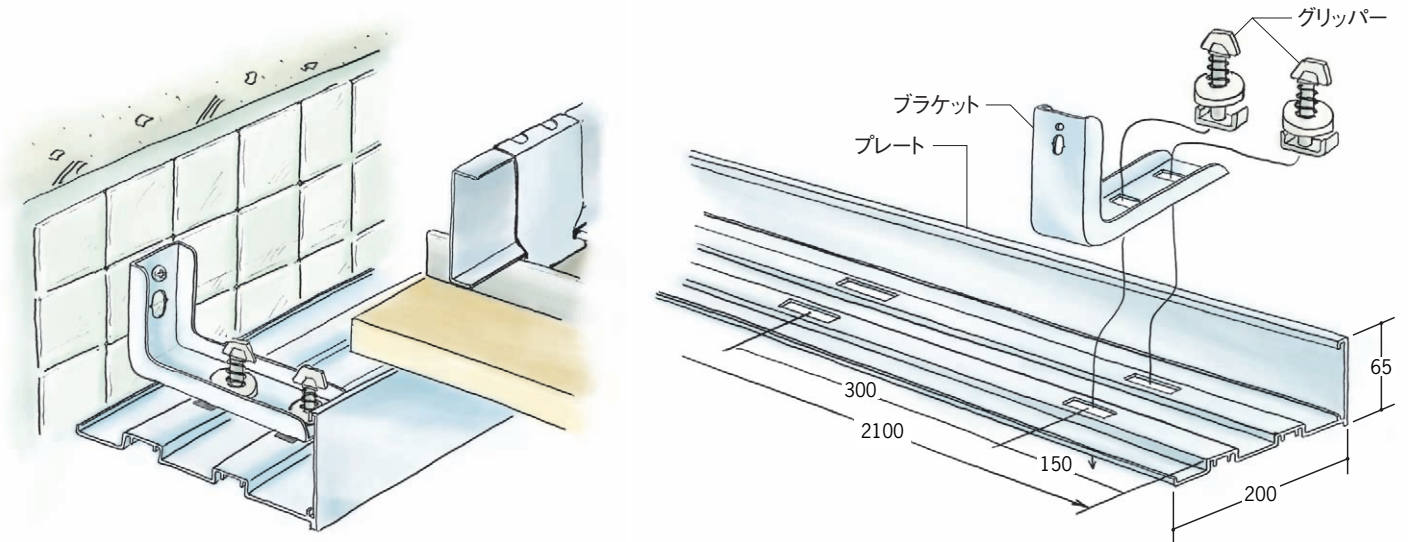
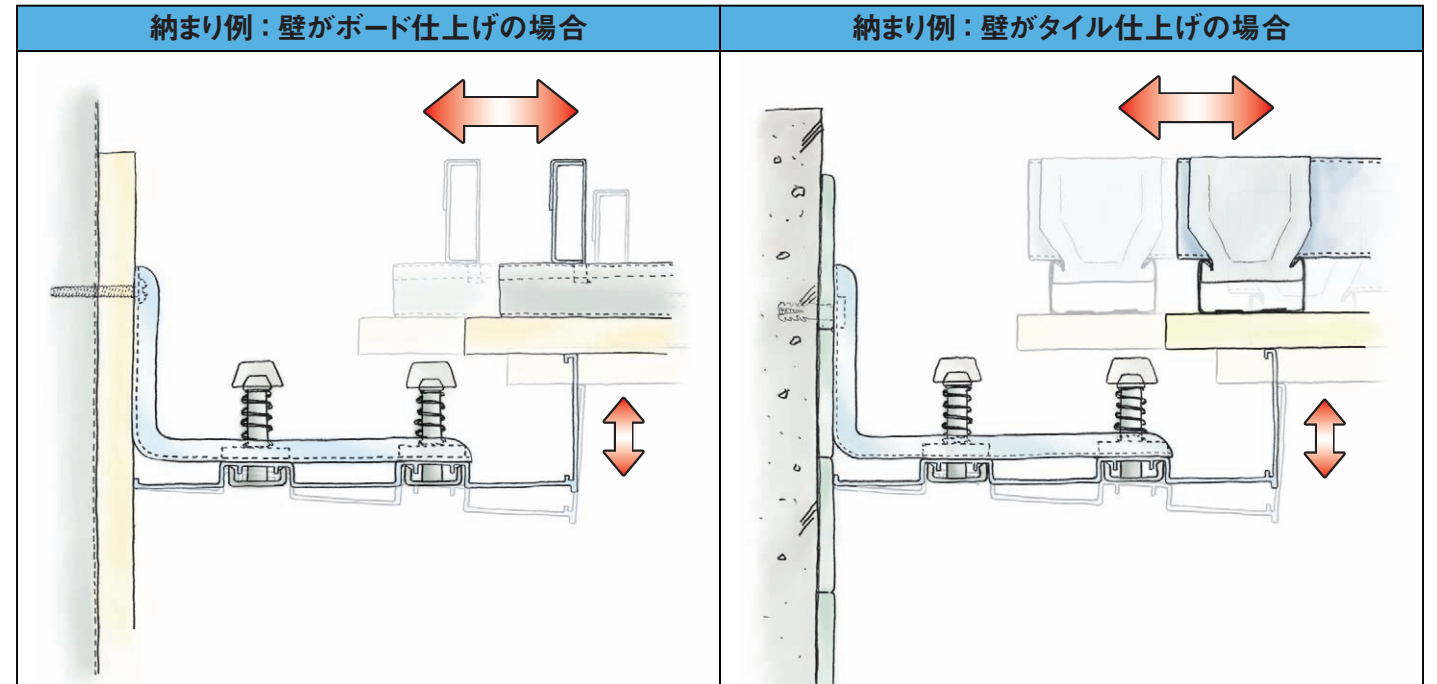
セット内容  
 ブラケット(2個)、グリッパー(4個)、プレート



	品名	働き寸法
55262	アルミAKS-200用直角入隅	400+400

セット内容  
 ブラケット(2個)、グリッパー(4個)、プレート

- 特長**
- 天井材と壁材のスキ間を隠します。
  - 天井材の揺れを吸収することにより天井材の破損を軽減します。
  - プレートに穴があいている為、天井裏との換気が可能です。



株式会社 **創建**

本社: 〒171-0021 東京都豊島区西池袋1丁目11-1  
 メトロポリタンプラザビル17F  
 TEL (03) 5992-6411 FAX (03) 5992-6422

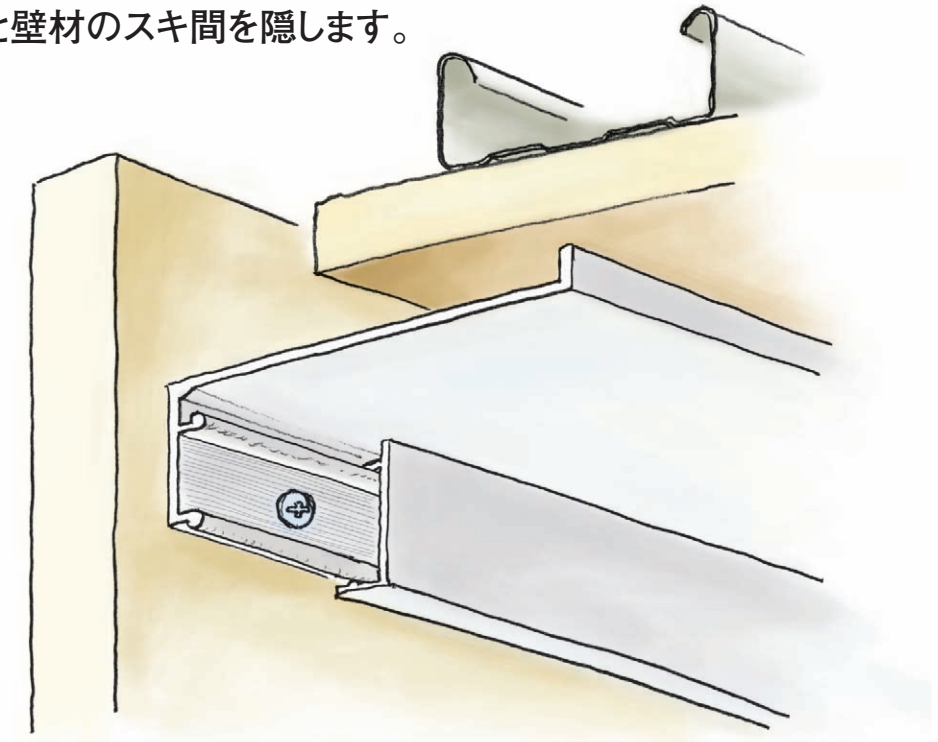
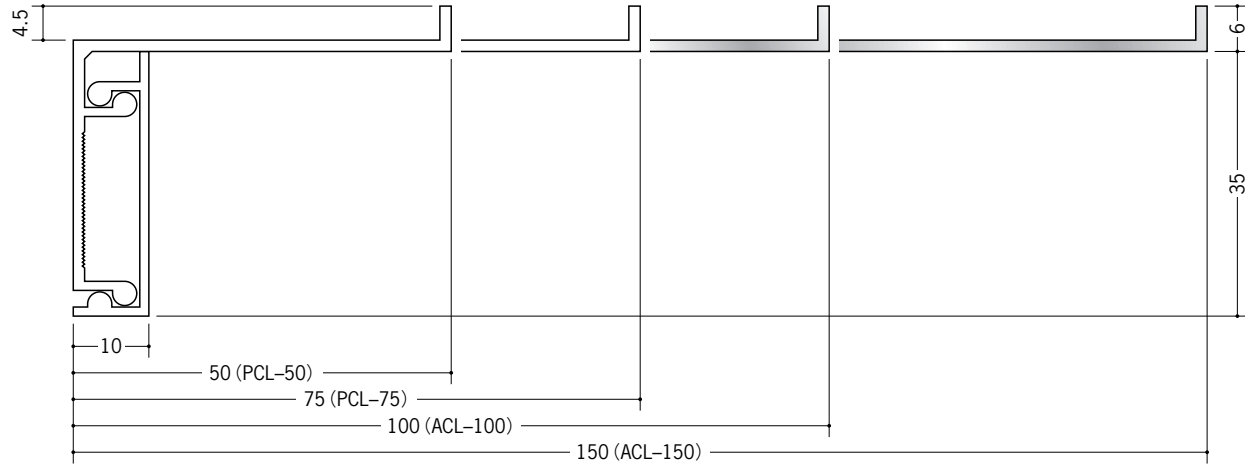
札幌営業所: 〒003-0873 札幌市白石区米里3条2丁目1-41  
 TEL (011) 871-6411 FAX (011) 871-6412  
 東北営業所: 〒983-0043 仙台市宮城野区萩野町3丁目13-4  
 TEL (022) 236-6411 FAX (022) 236-6412  
 千葉営業所: 〒260-0001 千葉市中央区都町2丁目19-7  
 TEL (043) 234-5351 FAX (043) 234-5352  
 北関東営業所: 〒331-0823 さいたま市北区日進町3丁目678-1  
 TEL (048) 661-3611 FAX (048) 661-3612  
 東京営業所: 〒171-0021 東京都豊島区西池袋1丁目11-1  
 TEL (03) 5992-6411 FAX (03) 5992-6422  
 西関東営業所: 〒196-0004 東京都昭島市緑町3丁目16-9  
 TEL (042) 542-6444 FAX (042) 542-6430  
 横浜営業所: 〒224-0037 横浜市都筑区茅ヶ崎南3丁目15-16  
 TEL (045) 949-5211 FAX (045) 949-1322  
 名古屋営業所: 〒454-0818 名古屋市中川区松葉町3丁目61  
 TEL (052) 363-4711 FAX (052) 363-4712

北陸営業所: 〒921-8005 金沢市間明町1丁目234  
 TEL (076) 291-6877 FAX (076) 291-6779  
 大阪営業所: 〒564-0043 大阪府吹田市南吹田5丁目22-22  
 TEL (06) 6339-1471 FAX (06) 6339-1474  
 神戸営業所: 〒657-0845 神戸市灘区岩屋中町2丁目2-15  
 TEL (078) 805-4811 FAX (078) 881-8322  
 四国営業所: 〒760-0078 高松市今里町1丁目30-17  
 TEL (087) 802-0211 FAX (087) 837-6333  
 広島営業所: 〒733-0001 広島市西区大芝2丁目5-14  
 TEL (082) 239-6511 FAX (082) 239-6500  
 福岡営業所: 〒812-0042 福岡市博多区豊2丁目4-62  
 TEL (092) 431-7011 FAX (092) 431-7010  
 物流センター: 〒335-0035 埼玉県戸田市笹目南町13-21  
 TEL (048) 422-5111 FAX (048) 422-5118  
 ★ブルー館 ★オレンジ館 ★メロン館

創建 SSS / 緊急連絡センター  
 ☎0120-33-6411 (土曜日AM9:00~PM3:00)  
 ホームページアドレス <http://www.soken-sss.co.jp>  
 E-mailアドレス [soken.dv@lime.ocn.ne.jp](mailto:soken.dv@lime.ocn.ne.jp)

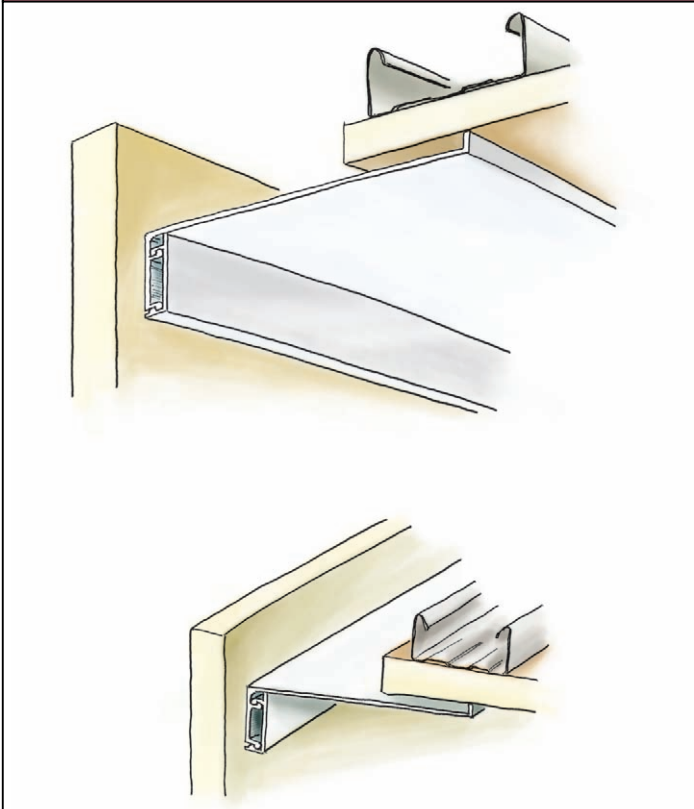
# 吸震見切 シーリング アンゲル

**特長** ●天井材と壁材のスキ間を隠します。

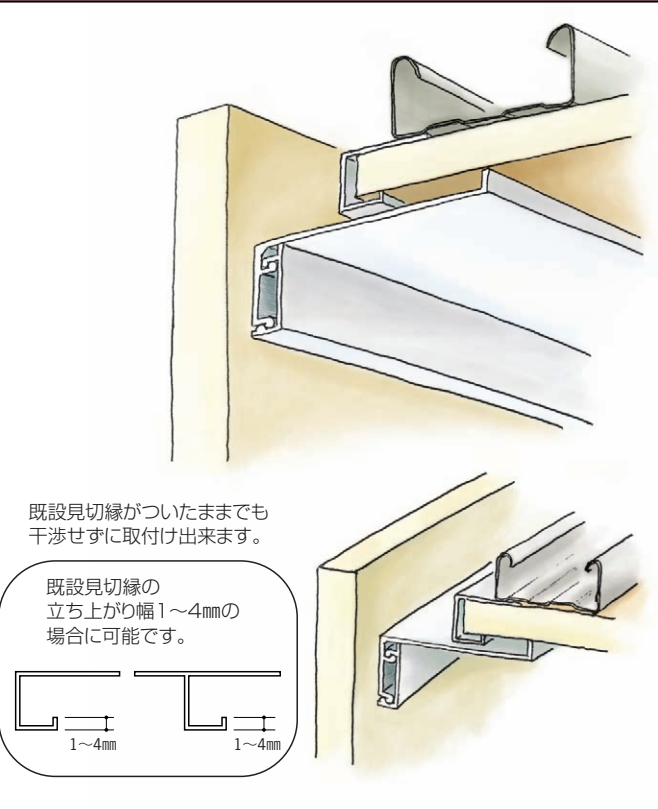


	品名	長さ	ベース t=1.5	カバー t=1.2
34501	シーリング アンゲルPCL-50	2000	PVC: オフホワイト	PVC: オフホワイト
34502	シーリング アンゲルPCL-75	2000	PVC: オフホワイト	PVC: オフホワイト
55251	シーリング アンゲルACL-100	2000	アルミ: アルマイトシルバー	PVC: グレー
55252	シーリング アンゲルACL-150	2000	アルミ: アルマイトシルバー	PVC: グレー

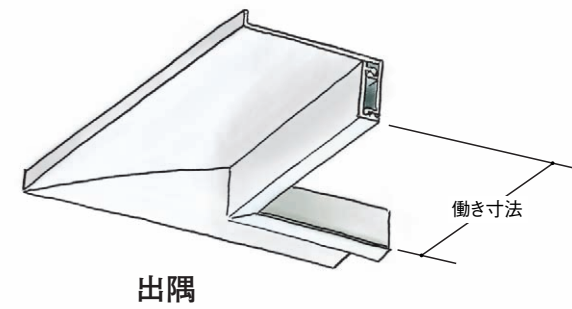
**天井と壁の間にクリアランスを設ける場合**



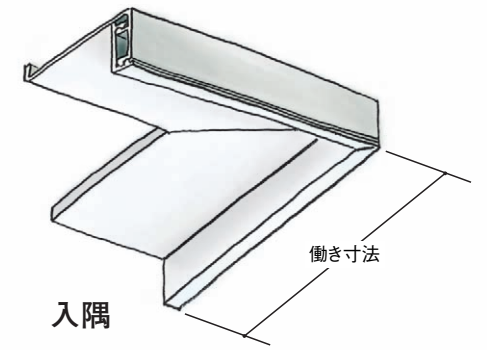
**天井と壁の間にスキ間が出来てしまった場合の補修**



**役物**



	品名	働き寸法
34506	PCL-50用直角出隅	150+150
34508	PCL-75用直角出隅	150+150
55271	ACL-100用直角出隅	150+150
55273	ACL-150用直角出隅	150+150



	品名	働き寸法
34507	PCL-50用直角入隅	200+200
34509	PCL-75用直角入隅	225+225
55272	ACL-100用直角入隅	250+250
55274	ACL-150用直角入隅	300+300



株式会社 **創建**

本社: 〒171-0021 東京都豊島区西池袋1丁目11-1  
メトロポリタンプラザビル17F  
TEL (03) 5992-6411 FAX (03) 5992-6422

札幌営業所: 〒003-0873 札幌市白石区米里3条2丁目1-41  
TEL (011) 871-6411 FAX (011) 871-6412  
東北営業所: 〒983-0043 仙台市宮城野区萩野町3丁目13-4  
TEL (022) 236-6411 FAX (022) 236-6412  
千葉営業所: 〒260-0001 千葉市中央区都町2丁目19-7  
TEL (043) 234-5351 FAX (043) 234-5352  
北関東営業所: 〒331-0823 さいたま市北区日進町3丁目678-1  
TEL (048) 661-3611 FAX (048) 661-3612  
東京営業所: 〒171-0021 東京都豊島区西池袋1丁目11-1  
TEL (03) 5992-6411 FAX (03) 5992-6422  
西関東営業所: 〒196-0004 東京都昭島市緑町3丁目16-9  
TEL (042) 542-6444 FAX (042) 542-6430  
横浜営業所: 〒224-0037 横浜市中区茅ヶ崎南3丁目15-16  
TEL (045) 949-5211 FAX (045) 949-1322  
名古屋営業所: 〒454-0818 名古屋市中川区松葉町3丁目61  
TEL (052) 363-4711 FAX (052) 363-4712

北陸営業所: 〒921-8005 金沢市間明町1丁目234  
TEL (076) 291-6877 FAX (076) 291-6779  
大阪営業所: 〒564-0043 大阪府吹田市南吹田5丁目22-22  
TEL (06) 6339-1471 FAX (06) 6339-1474  
神戸営業所: 〒657-0845 神戸市灘区岩屋中町2丁目2-15  
TEL (078) 805-4811 FAX (078) 881-8322  
四国営業所: 〒760-0078 高松市今里町1丁目30-17  
TEL (087) 802-0211 FAX (087) 837-6333  
広島営業所: 〒733-0001 広島市西区大芝2丁目5-14  
TEL (082) 239-6511 FAX (082) 239-6500  
福岡営業所: 〒812-0042 福岡市博多区豊2丁目4-62  
TEL (092) 431-7011 FAX (092) 431-7010  
物流センター: 〒335-0035 埼玉県戸田市笹目南町13-21  
TEL (048) 422-5111 FAX (048) 422-5118  
★ブルー館 ★オレンジ館 ★メロン館

創建 SSS / 緊急連絡センター  
☎0120-33-6411 (土曜日AM9:00~PM3:00)  
ホームページアドレス <http://www.soken-sss.co.jp>  
E-mailアドレス [soken.dv@lime.ocn.ne.jp](mailto:soken.dv@lime.ocn.ne.jp)